

S 100

Enonatočni vodoměr

Majhen in dovršen

s številnimi izvedbami za raznovrstne načine vgradnje v stanovanjskih objektih.



- ✘ Konstruktivna zasnova EV / EV-A.
- ✘ Nazivni pretok Q_n 1,5 ... 2,5.
- ✘ Popolnoma suho obratovanje mehanizma z dobro vidnim prikazom.
- ✘ Posebej močna tlačna plošča iz medenine zagotavlja tlačni razred PN 16.
- ✘ Premišljena zaskočna zapora varuje pred posegi nepooblaščenih oseb.
- ✘ Stranski kabelski priključek na impulznem mehanizmu omogoča skrito vgradnjo.
- ✘ Hladna voda do 30 °C, vroča voda do 90 °C.

> Odštevalni vodoměr

Enonatočni vodomer S 100

Eleganten prozoren pokrov omogča pregledno odčitavanje.

Neviden

Vodomera ni potrebno zapirati v omarice ali jaške. Njegova funkcionalno – estetska oblika si vsekakor zasluži vidnost, a ga projektanti in investitorji premnogokrat dobro zakrijejo.

Odporen

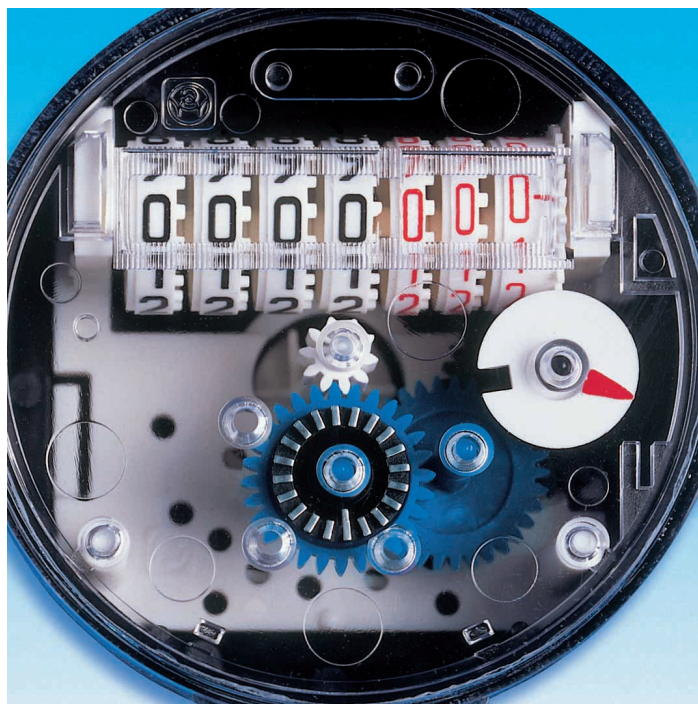
Vodomer EV, poznan tudi kot PICOFLUX, je v proizvodnji in uporabi vse od leta 1978. Ne samo v blagih pogojih po Evropi, temveč tudi pod večjimi obremenitvami v prekomorskih državah. Njegove lastnosti nenehno usklajujemo z novimi spoznanji. Jasno je, da ob tem upoštevamo tudi izkušnje kupcev – zahvaljujemo se za številne dragocene napotke!

Varen

Tip EV je odslej opremljen s patentiranim zaskočnim mehanizmom. To ne zagotavlja le privlačnega videza, temveč tudi »nepopačene« merilne rezultate, saj je tako zaščiten pred posegi nepooblaščenih oseb. Enakemu namenu služi rebrasto ohišje z izvrtino. Tukaj je mogoče plombirno vrvico speljati med ohišje in navojnim priključkom, kar učinkovito preprečuje nezaželeno demontažo ali vrtenje števca.

Dragocen

Prav nasprotno – tip EV postavlja nova merila z vidika »kvalitetno in cenovno ugodno«.



Kompakten

- Ploska konstrukcijska zasnova.
- Majhne vgradne dimenzije.
- Majhna teža.

Možnost prilagajanja

- Prepričljivi modeli in pribor omogočajo različne možnosti vgradnje.
- Impulzni mehanizem zagotavlja možnost priključitve elektronskega odčitavanja podatkov.
- Protipovratni ventil na iztočnem delu vodomera dobavljiv na zahtevo.

Zanesljiv

- Izpopolnjene tehnične rešitve zagotavljajo trajno merilno natančnost.
- Premišljen zaskočni mehanizem poskrbi za vrtljivo, a neločljivo povezavo med prozornim pokrovom, merilnim mehanizmom in ohišjem vodomera.
- Stranski kabelski priključek na impulznem mehanizmu omogoča skrito vgradnjo pri podometni montaži.

Učinkovita promocija

- Eleganten prozoren pokrov naredi iz merilnika okrasni predmet.
- Individualno potiskana številčnica omogoča, da ima vsak vodomer osebnoto.

Merilna natančnost

- Ustreza standardu ISO 4064 za hladno vodo, ISO DIS 10385 za toplo vodo.

Enonatočni vodomer EV Suhi mehanizem

- ❑ Hladna voda do 30 °C. $\begin{matrix} \text{D 92} \\ \text{6.131.92} \end{matrix}$
- ❑ Poljubna vgradna lega
Overitev B/H:
Meroslovni razred B, horizontalno,
Vgradna dolžina:
80, 110, 130 mm.
Overitev A/V
Razred A, vertikalno,
Vgradna dolžina:
80, 110, 130 mm
- ❑ Ločljivost prikaza
Standardno
9999,999 m³.
Opcijsko
99999,999 m³.
- ❑ Najmanjši razdelek
0,05 l.

Enonatočni vodomer EV Suhi mehanizem

- ❑ Topla voda do 90 °C. $\begin{matrix} \text{D 92} \\ \text{6.331.31} \end{matrix}$
- ❑ Poljubna vgradna lega
Overitev A/H:
Meroslovni razred A, horizontalno,
Vgradna dolžina:
80 mm.
Overitev A/V
Razred A, vertikalno,
Vgradna dolžina:
80, 110, 130 mm
- ❑ Ločljivost prikaza
Standardno
9999,999 m³.
Opcijsko
99999,999 m³.
- ❑ Najmanjši razdelek
0,05 l.

Kontaktni dajalnik impulzov
tipa Reed z možnostjo izbire
vrednosti impulza

Impulzna vrednost	litrov/impulz
	1/1
	10/1
*Standardno	*100/1

Vgradnja

Vgradna lega je skoraj poljubna: horizontalno, navpično ali poševno, vendar ne na glavo!

S 100

Radijski modul za naknadno namestitvev

Opcija, ki omogoča integracijo v sisteme daljinskega odčitavanja.

Daljinsko odčitavanje po želji

Odčitavanje stanja vodomera je mogoče na samem mestu vgradnje, lahko pa so merilniki popolnoma pripravljeni za naknadno priključitev radijskih modulov.

V ta namen smo prilagodili našo uspešno konstrukcijsko zasnovo tipa EV: poimenovali smo jo EV-A. Samo po sebi umevno je, da pri tem nismo spreminjali osnovne zasnove. To med drugim pomeni, da merilni razredi veljajo tudi pri vseh ostalih.

Nadgradnja je hitra in enostavna, z natikanjem radijskega modula na vodomera – in sicer brez poškodovanja veljavnosti overitve. Odstraniti je potrebno le slepi pokrov in obnoviti plombirni obroč. Za prenos podatkov je pristojen dajalnik impulzov, ki se je izkazal z učinkovitim delovanjem pri impulznih izvedbah vodomero. Magnet v števnem mehanizmu krmili kontaktno stikalo tipa Reed v radijskem modulu: 1 impulz ustreza 0,5 litra.

Daljinsko odčitavanje varuje zasebnost

Vstop v stanovanje je potreben le v primeru zamenjave za potrebe overjanja in žigosanja. Vse podatke, ki so bili upoštevani pri obračunu, lahko uporabnik primerja z lastnimi odčitki: številčnica prikazuje tekočo porabo vode.

Za službo, ki odčitava merilnike, se podatki o porabi hladne in tople vode prenašajo preko ločenih ali integriranih oddajnikov na sprejemnike in od tam v napravo za zajem podatkov. Tako so na voljo za kasnejšo elektronsko obdelavo merilnih podatkov in v obračunskih bazah. Sprejemniki zajemajo podatke





iz približno treh nadstropij, kar ustreza radiju pribl. 15 m. Posledično s tem odpade drago in zamudno kabliranje. Omeniti velja, da nelegalne »varčevalne metode« nimajo nobenih možnosti za uspeh. Radijski modul je opremljen z indikatorjem manipulacije, ki oddaja alarmni signal v primeru kakršnegakoli nepooblaščenega postega.

Radijski modul ni sestavni del odštevalnega vodomera. Informacije o radijskem modulu in priboru vam pošljemo na zahtevo. Zdržljiv je z radijskim sistemom rcu4 Kundo Systemtechnik

Enonatočni vodomera EV-A

Suhi mehanizem

- Hladna voda do 30 °C.  D 92 6.131.92
- Topla voda do 90 °C.  D 92 6.331.31
- Poljubna vgradna lega
Overitev A/H:
Meroslovni razred A, horizontalno.
Overitev A/V:
Razred A, vertikalno.
- Ločljivost prikaza številčnica z valjčnim mehanizmom: 9999,999 m³.
- Najmanjši razdelek 0,05 l.

Vgradnja

Vgradna lega je skoraj poljubna: horizontalno, navpično ali poševno, vendar ne obrnjen na glavo!

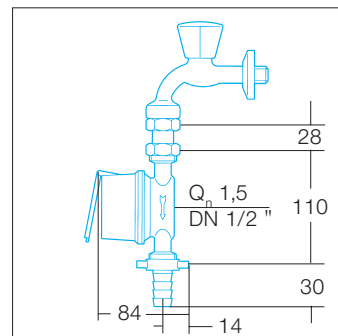
Možnosti vgradnje



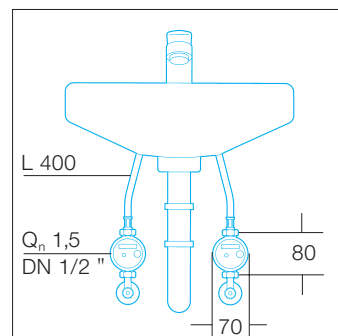
Podometna izvedba vodomera



Vodomera za ventilski priključek / Izvedba za montažo na vodovodno armaturo

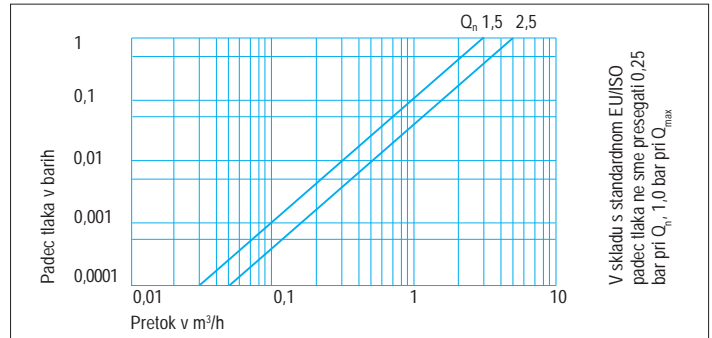


Izvedba za montažo na vodovodno armaturo (pipo) EVZK-DD / EVZK-DBD



Izvedba za ventilski priključek EVZK-DK / EVZW-DK

Tehnični podatki



Enonatočni vodomer		EV		1,5		1,5		1,5		1,5		2,5	
Velikost števca / nazivni pretok	Q_n	m^3/h	1,5	1,5	1,5	1,5	1,5	1,5	1,5	1,5	1,5	2,5	2,5
Nazivna velikost	DN	mm	15	15	15	15	15	15	15	15	15	20	20
	DN	cola	1/2	1/2	1/2	1/2	1/2	1/2	1/2	3/4	3/4	3/4	3/4
D ₁	Navoj spojnic vodomera	ISO 228/1	cola	G 3/4 B	G 3/4 B	G 3/4 B	G 1 B	G 1 B	G 1 B	G 1 B	G 1 B	G 1 B	G 1 B
D ₂	Zunanji navoj cevi	ISO 7/1	cola	R 1/2	R 1/2	R 1/2	* R 3/4	R 3/4	R 3/4	R 3/4	R 3/4	R 3/4	R 3/4
L ₁	Vgradna dolžina	brez navojnih spojníc	mm	80	110	130	110	130	130	130	130	130	130
L ₂	Vgradna dolžina	z navojnimi spojnícami	mm	40	40	40	50	50	50	50	50	50	50
B	Širina		mm	70	70	70	70	70	70	70	70	70	70
H ₁	Višina do središčne osi cevi		mm	17	17	17	17	17	21	21	21	21	21
H ₂	Višina vodomera		mm	73	69	69	69	72	72	72	72	72	72
	Številčnica v kapsuli	s prozornim pokrovom	mm	73	69	69	69	72	72	72	72	72	72
	Številčnica v dozi	s plastično kapo in pokrovom	mm	84	80	80	80	83	83	83	83	83	83
Teža		kg	0,40	0,45	0,53	0,55	0,55	0,55	0,55	0,55	0,55	0,55	0,55
Razred B	horizontalna vgradnja	T _{max}	30	30	30	30	30	30	30	30	30	30	30
		T _{max}	—	90	90	90	90	90	90	90	90	90	90
Maksimalni pretok	Q_{max}	m^3/h	3	3	3	3	3	3	3	3	3	3	5
Prehodni pretok	Q_t	l/h	120	120	120	120	120	120	120	120	120	120	200
Minimalni pretok	Q_{min}	l/h	30	30	30	30	30	30	30	30	30	30	50
Razred A	horizontalna / vertikalna vgradnja	T _{max}	30	30	30	30	30	30	30	30	30	30	30
		T _{max}	90	90	90	90	90	90	90	90	90	90	90
Maksimalni pretok	Q_{max}	m^3/h	3	3	3	3	3	3	3	3	3	3	5
Prehodni pretok	Q_t	l/h	150	150	150	150	150	150	150	150	150	150	250
Minimalni pretok	Q_{min}	l/h	60	60	60	60	60	60	60	60	60	60	100
Trajna obremenitev		l/h	1 500	1 500	1 500	1 500	1 500	1 500	1 500	1 500	1 500	1 500	2 500
Nominalni tlak		PN	16	16	16	16	16	16	16	16	16	16	16
Kapaciteta pretoka	ob padcu tlaka za 1 bar	m^3/h	3,11	3,08	3,05	3,05	3,05	3,05	3,08	3,08	3,08	3,08	5,1

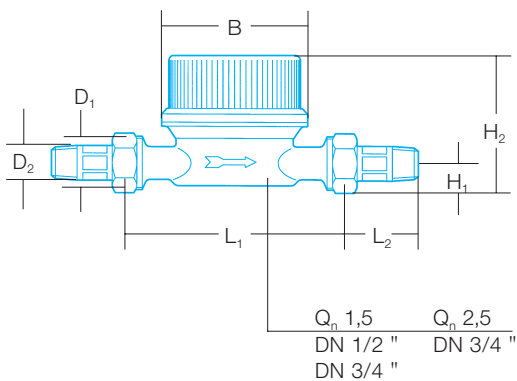
* s priključenimi prehodni elementi

Vodomer za nadometno vgradnjo

EVZK-DK

EVZW-DK

EV-A

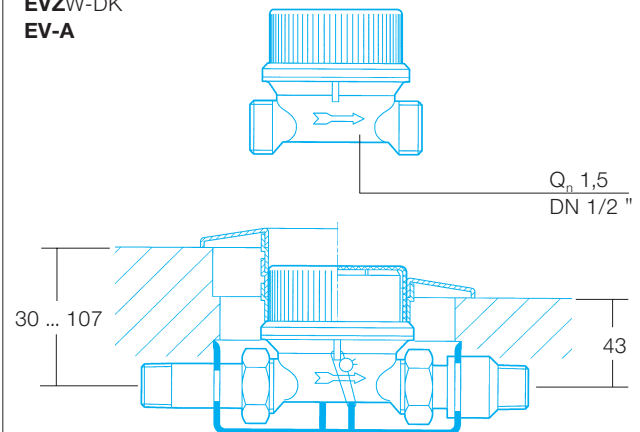


Vodomer za podometno vgradnjo

EVZK-DK

EVZW-DK

EV-A



Paleta izdelkov in kataloške številke

Odštevalni vodoměr tip EV



Številčnica v kapsuli s prozornim pokrovom
Impulzni mehanizem, 1,5 m kabla, 100 litrov/1 impulz – opcije po povpraševanju.
Nadometni in podometni vodoměr: galvansko zaščiteno medeninasto ohišje,
skladno z Uredbo o napravah za pitno vodo in DIN 50930, 6. del.
Overitev razreda A, opcijsko razred B

Pretok Q_n m ³ /h	Nazivna širina DN cola	Vgradna dolžina mm	Kataloška številka številčnica v kapsuli		Kataloška številka impulzni mehanizem	
			T _{max} 30 °C	T _{max} 90 °C	T _{max} 30 °C	T _{max} 90 °C
1,5	1/2	80	EVZK-DK *1141453	EVZW-DK *1161527	EVZPK-DK 1164488	EVZPW-DK 1164607
1,5	1/2	110	1141496	1161535	1164615	1164623
1,5	1/2	130	1141518	1161543	1164631	1164658
1,5	**3/4	110	0616737	0616745	0617962	0617970
1,5	3/4	130	1141526	1161551	1164666	1164674
2,5	3/4	130	1141534	1161578	1164704	1164712

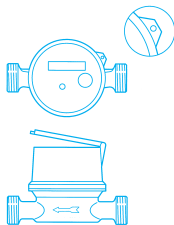
* Podometni vodoměr in vodoměr za ventilski priključek ** S priključenimi prehodnimi elementi

Odštevalni vodoměr tip EV-A



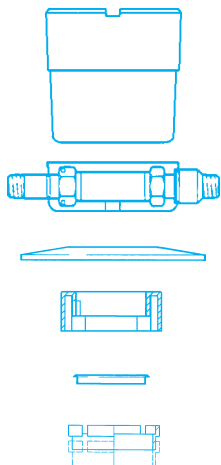
Pretok Q_n m ³ /h	Nazivna širina DN cola	Vgradna dolžina mm	Kataloška številka številčnica v kapsuli	
			T _{max} 30 °C	T _{max} 90 °C
1,5	1/2	80	EVZK-DK 0708917	EVZW-DK 0708968
1,5	1/2	110	0709042	0709085
1,5	1/2	130	0709093	0709123
1,5	3/4	110	0709182	0709190
1,5	3/4	130	0709131	0709174
2,5	3/4	130	0709328	0709360

Opcije



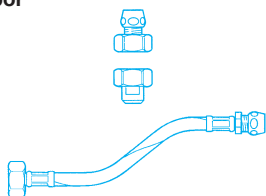
Številčnica v kapsuli s prozornim pokrovom in zanko za plombiranje	EVZ-DL	na zahtevo
Številčnica v kapsuli s kapo, pokrovom in zanko za plombiranje	EVZ-DD	na zahtevo
Številčnica v ohišju s kapo, pokrovom in zanko za plombiranje	EVZ-DBD	na zahtevo

Podometni vodoměr Pribor



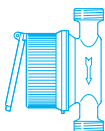
Podometna vgradnja	Mere cola/mm	Kataloška številka
Podometna omarica s navojnimi priključki	1/2 x 15	0126451
Prilagodni kos vodomera	3/4 x 18	0126392
Pokrov podometnega vodomera	22	0140549
Rozeta za kapsulasto številčnico	137 x 137	0160695
Rozeta za manšeto	150 x 150	0165288
Manšeta za impulzni mehanizem	150 x 150 H 15	0163131 0168951
Krovna plošča / Slepí pokrov	črn kromiran	0169382 0173253
Distančni obroč za kapsulasto številčnico	siv kromiran	H 13 0160688 0165034
Distančni obroč za impulzni mehanizem	siv	H 13 0210119

Vodomer za ventilski priključek Pribor



Vodomer za ventilski priključek		Mere cola/mm	Kataloška številka
Navojna spojnica s tesnilom za bakreno cev 10 mm	kromirano	R 3/8 x 10 – R 3/4	0127135
Navojna spojnica s tesnilom za kotni ventil	kromirano	R 3/8 z matico 3/4	0127142
Gibljiva kovinska cev s tesnilom dolžina 400 m	kromirano	R 3/8 x 10 – R 3/4	0159269

Vodomer za montažo na vodovodno armaturo



Številčnica v kapsuli s kapo in pokrovom, številčnica v ohišju s kapo in pokrovom.
Galvansko zaščiteno ohišje iz medenine, skladno z Uredbo o napravah za pitno vodo in DIN 50930, 6. del.
Meroslovni razred A.

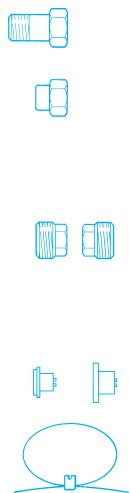
Pretok Q_n m ³ /h	Nazivni premer DN cola	Vgradna dolžina mm	Številčnica v kapsuli T_{max} 30 °C	Kataloška številka Številčnica v ohišju T_{max} 30 °C
1,5	1/2	110	EVZK-DD 0674176	EVZK-DBD 1168408

Vodomer za montažo na vodovodno armaturo Pribor



Opis	Mere cola	Medenina kromirana
Priključna in cevna navojna spojnica s tesnilom	1/2	0160583

Nadometni vodomer Podometni vodomer Pribor



Opis	Mere cola/mm	Enota pakiranja kos	Medenina kromirana	Medenina ponikljana	Medenina naravna
Navojna spojnica s tesnilom	1/2 3/4	1 1	0501348 0501355	- -	0501184 0501124
Navojna spojnica za spajkanje s tesnilom	1/2 x 15 1/2 x 18 3/4 x 22	1 1 1	- - -	- - -	0177772 0179519 0179474
Prehodni elementi s tesnilom	1/2 - 80 x 3/4 - 105 1/2 - 80 x 3/4 - 110 1/2 - 110 x 3/4 - 130 1/2 - 110 x 1/2 - 165 1/2 - 110 x 3/4 - 110 1/2 - 110 x 3/4 - 130 1/2 - 110 x 3/4 - 190	2 2 2 *1 *1 *1 2	- - - - - - -	0164389 0198387 0162582 - - -	- - - 0625809 0204434 0506937 0508148
*za vsak vodomer sta potrebna 2 kosa	3/4 - 130 x 1/2 - 165 3/4 - 130 x 3/4 - 190	2 *1	- -	- -	0517191 0625817
Protipovratni ventil za ohišje vodomera tip EV od 2002 za vsa ohišja vodomeroev tipa EV	1/2 3/4	1 1	- -	- -	plastika 0667978 0668621
Komplet za plombiranje brez klešč		1	-	-	kovina 0160806



CMC Ekocon d.o.o.

EKOLOŠKO SVETOVANJE,
INŽENIRING IN ZASTOPANJE

IOC Zapolje I/10
SI-1370 Logatec
T: +386 1 759 08 00
F: +386 1 759 08 01
info@cmc-ekocon.si
www.cmc-ekocon.com

L 02.02 / 08.06
Pridržujemo si pravico
do sprememb.