

Večnatočni vodomer

M 140

Stanovanjski vodomer z overjenim merilnim vložkom za cenovno učinkovito obratovanje pri prvi vgradnji, vzdrževanju in sanaciji.



- ✘ Konstruktivna zasnova MO-C / MO-A.
- ✘ Nazivni pretok $Q_n 1,5$.
- ✘ Merilni mehanizem s suhim delovanjem za dobro berljiv prikaz.
- ✘ Prilagodljivo priključitveno ohišje za cevne povezave vseh vrst.
- ✘ Najrazličnejši nastavki za vgradnjo v ohišja drugih proizvajalcev.
- ✘ Vodotesen navojni priključek merilnega vložka in ohišja.
- ✘ Premišljen zaskočni poklopec in plombiranje ščitita pred nezaželenimi posegi.
- ✘ Hladna voda do 30 °C, vroča voda do 90 °C.

> Odštevalni vodomer

Večnatočni vodomer M 140

Poenostavi postopek vgradnje.

Dvodelen

Tip MO-C je sestavljen iz dveh delov, prvi je priključno ohišje vodomera, drugi pa je merilni vložek.

Ker sta oba sestavna dela neodvisna drug od drugega, sta dobavljiva ločeno. Na mestu vgradnje se najprej vgradi priključno ohišje, ki se ga po potrebi ojači z mavčno oblogo. Šele v nadaljevanju, v pravem trenutku, sledi namestitev merilnega vložka.

Enostaven za vgradnjo

Preprostega navojnega priključnega ohišja in merilnega vložka za hitro namestitev se bo razveselil vsak instalater.

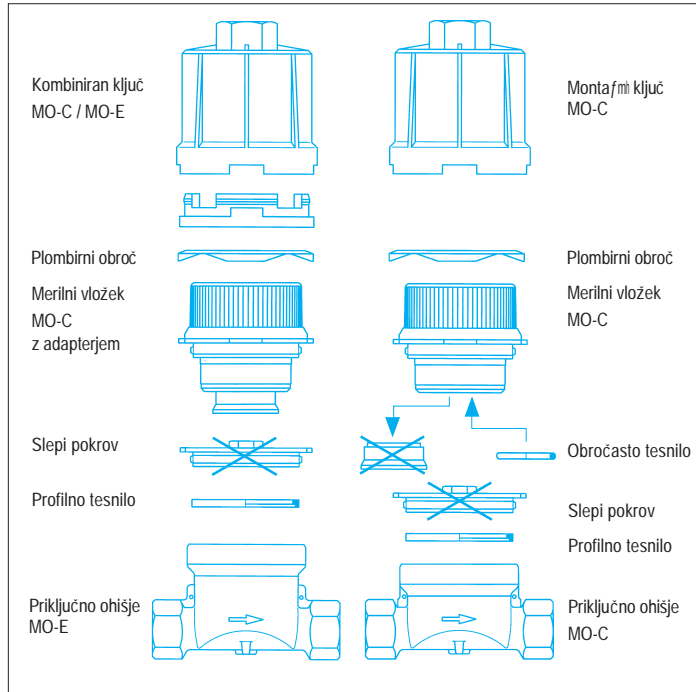
Kasnejša menjava za potrebe redne overitve bo opravljena izredno hitro. Priključno ohišje ostane vgrajeno v cevovod, zamenja se samo merilni vložek. Delovanje ostaja brezhibno. Ker je navojni del ohišja izven mokrega območja, je mogoče merilni vložek preprosto odviti.

Dovršen

Tip MO-C je naslednik uspešnega tipa MO-E. Njegova značilnost je vgradna višina, ki znaša samo 12 mm. Samoumevno je, da je merilni vložek tipa MO-C primeren za vgradnjo v priključno ohišje tipa MO-E.

Modularne alternative

Kdor ceni modularno tehniko, lahko izbira. Z veseljem vam bomo posredovali dodatne informacije o drugih modularnih tipih iz družine: MO-I, MON in MOR.



Zanesljiv

- Vodotesen navoj merilnega vložka in priključnega ohišja.
- Zanesljivo varovalo z zanko za plombiranje.

Večstranski

- Priključno ohišje z zunanjim navojem, notranjim navojem za kompaktne povezave ali brez navoja za priključitev s spajkanjem.
- Impulzni mehanizem s kabelsko uvodnico za podometno vgradnjo.

Prijazen za vzdrževanje

- Vrtljiv merilni mehanizem.
- Hitra zamenjava.
- Skladiščenje, ki ne zahteva veliko prostora.
- Majhna transportna teža.

Upoštevanja vredno

- Prilagodni nastavki k tipu MO-C za instalacije drugih proizvajalcev vodomerov – s PTB certifikatom. Več informacij na zahtevo.

Učinkovita promocija

- Eleganten prozoren pokrov.
- Individualna številčnica.

Natančnost meritve

- Ustreza standardu ISO 4064 za hladno vodo, ISO DIS 10385 za vročo vodo.

Večnatočni vodomer MO-C Suhi mehanizem

- Hladna voda do 30 °C.
- Overitev B/H: Razred B, horizontalno. Overitev A/V: Razred A, vertikalno.
- Ločljivost prikaza: Standardno 9999,999 m³. Opcijsko 99999,999 m³.
- Najmanjši razdelek: 0,05 l.

Večnatočni vodomer MO-C Suhi mehanizem

- Topla voda do 90 °C.
- Overitev B/H: Razred B, horizontalno. Overitev A/V: Razred A, vertikalno.
- Ločljivost prikaza: Standardno 9999,999 m³. Opcijsko 99999,999 m³.
- Najmanjši razdelek: 0,05 l.

Kontaktni dajalnik impulzov tipa Reed z možnostjo izbire vrednosti impulza

Impulzna vrednost	litrov/impulz
	1/1
	10/1
*Standardno	*100/1
	1000/1

Vgradnja

Vgradna lega je skoraj poljubna: vodoravno, navpično ali poševno, vendar ne na glavo!

M 140 z radijskim modulom za naknadno namestitev

Opcija, ki omogoča integracijo v sisteme daljinskega odčitavanja.

Daljinsko odčitavanje

Nedvomno prevzema daljinsko odčitavanje merilnikov na področju gospodarjenja v stanovanjih vse večjo vlogo. Eleganten in udoben način med ponujenimi izbirami, je daljinsko odčitavanje z brezžično povezavo.

Nastopil je čas prilagodljive generacije vodomeroev:

- ❑ Večnatočni vodomer M 140 konstrukcijske zasnove MO-A.

Radijski način daljinskega odčitavanja

Odčitavanje stanja vodomera je mogoče na samem mestu vgradnje, lahko pa so merilniki popolnoma pripravljene za naknadno priključitev radijskih modulov.

V ta namen smo prilagodili naše uspešne konstrukcijske zasnove, pri čemer je povsem razumljivo, da pri tem nismo spreminjali osnovne. To med drugim pomeni, da merilni razredi veljajo tudi za vse ostale izvedbe vodomeroev.

Nadgradnja je hitra in enostavna, z natikanjem radijskega modula na vodomer – in sicer brez poškodovanja veljavnosti overitve. Odstraniti je potrebno le slepi pokrov in obnoviti plombirni obroč.

Za prenos podatkov je pristojen dajalnik impulzov, ki se je izkazal z učinkovitim delovanjem pri impulznih izvedbah vodomeroev. Magnet v števnem mehanizmu krmili kontaktno stikalo tipa Reed v radijskem modulu:



1 impulz ustreza 0,5 litra.



Radijski modul ni sestavni del tega vodomera. Informacije o radijskem modulu in priboru lahko dobite na zahtevo. Združljiv z radijskim sistemom rcu4 Kundo Systemtechnik.

Večnatočni vodomer MO-C

Suhi mehanizem

- ❑ Hladna voda do 30 °C.  6.131.99
- ❑ Topla voda do 90 °C.  6.331.38
- ❑ Overitev A/H: Razred A, horizontalno.
- ❑ Overitev A/V: Razred A, vertikalno.
- ❑ Ločljivost prikaza: Valjčni števeni mehanizem 9999,999 m³.
- ❑ Najmanjši razdelek: 0,05 l.

Vgradnja

Vgradna lega je skoraj poljubna: vodoravno, navpično ali poševno, vendar ne obrnjen na glavo!

Daljinsko odčitavanje poveča uporabnost vodomera

Izvedba MO-A je glede na svojo modularno zasnovo zelo prilagodljiva: Priključno ohišje in merilni vložek sta med seboj neodvisna.

Če so vodomeri takšnega tipa že vgrajeni, je mogoče mehanski merilni vložek preprosto odviti. Priključno ohišje ostane v samem cevovodu. V primeru vgradnje merilnega vložka z opcijo radijske komunikacije, je vodomer pripravljen za naknadno priključitev radijskega modula – brez posebnega dodatnega posega.

Pa še nekaj: za vrsto različnih izvedb merilnih kapsul in vložkov na trgu so na voljo primerni adapterji.

Daljinsko odčitavanje spoštuje zasebnost

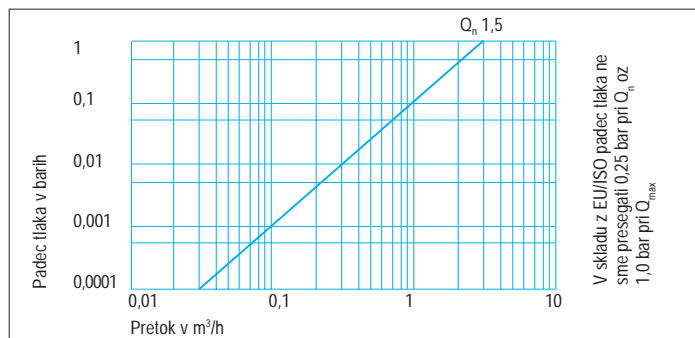
Vstop v stanovanje je potrebno le v primeru zamenjave za potrebe overitve ali umerjanja merilnika. Vse podatke, ki so bili upoštevani pri obračunu, lahko uporabnik primerja z lastnimi odčitki: številčnica prikazuje tekočo porabo vode.

Za službo, ki odčitava merilnike, se podatki o porabi hladne in tople vode prenašajo preko ločenih ali integriranih oddajnikov na sprejemnike in od tam v napravo za zajem podatkov. Tako so na voljo za kasnejšo elektronsko obdelavo merilnih podatkov in v obračunskih bazah.

Sprejemniki zajemajo podatke v radiju do pribl. 15 m, kar zajame do tri nadstropja v večstanovanjskih objektih. Posledično s tem odpade drago in zamudno ožičenje!

Omeniti velja, da nelegalne »varčevalne metode« nimajo nobenih možnosti za uspeh. Radijski modul je opremljen z indikatorjem manipulacije, ki oddaja alarmni signal v primeru kakršnegakoli nepooblaščenega posega.

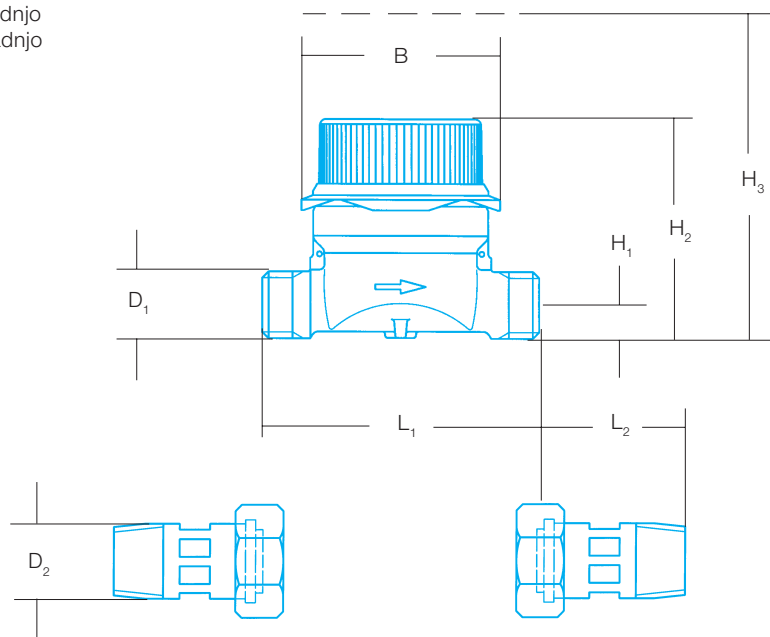
Tehnični podatki



Večnatočni vodomer		MO-C / MO-A	Zunanji navoj		Notranji navoj		Priključek za spajkanje
Velikost vodomera / nazivni pretok	Q_n	m^3/h	1,5	1,5	1,5	1,5	1,5
Nazivna velikost	DN	mm	15	20	15	20	L 15 / L 18 / L 22
	DN	cola	1/2	3/4	1/2 I	3/4 I	—
D ₁ Navoj spojnic vodomera	ISO 228/1	cola	G 3/4 B	G 1 B	R 1/2 I	R 3/4 I	—
D ₂ Zunanji navoj cevi	ISO 7/1	cola	R 1/2	R 3/4	—	—	—
L ₁ Dolžina	standardno	mm	110	130	110	110	110
	opcijsko	mm	80/130	105/190	—	—	—
L ₂ Dolžina navoja	navoj	mm	40	50	—	—	—
B Širina		mm	70	70	70	70	70
H ₁ Višina do središčne osi cevi		mm	14	17	16	16	16
H ₂ Skupna višina MO-C		mm	91	94	93	93	93
H ₂ Skupna višina MO-A		mm	94	97	96	96	96
H ₃ Višina	zamenjava merilnega mehanizma	mm	130	130	130	130	130
Teža	merilni vložek	kg	0,3	0,3	0,3	0,3	0,3
	ohišje vodomera	kg	0,5	0,5/1,0	0,5	0,5	0,5
Razred B	horizontalna vgradnja	T _{max}	30	30	30	30	30
		T _{max}	90	90	90	90	90
Maksimalni pretok	Q_{max}	m^3/h	3	3	3	3	3
Prehodni pretok	Q_i	l/h	120	120	120	120	120
Minimalni pretok	Q_{min}	l/h	30	30	30	30	30
Razred A	horizontalna / vertikalna vgradnja	T _{max}	30	30	30	30	30
		T _{max}	90	90	90	90	90
Maksimalni pretok	Q_{max}	m^3/h	3	3	3	3	3
Prehodni pretok	Q_i	l/h	150	150	150	150	150
Minimalni pretok	Q_{min}	l/h	60	60	60	60	60
Trajna obremenitev		l/h	1 500	1 500	1 500	1 500	1 500
Nominalni tlak		PN	10	10	10	10	10
Kapaciteta pretoka	ob padcu tlaka za 1 bar	m^3/h	3,25	3,25	3,25	3,25	3,25

Vodomer za nadometno vgradnjo
Vodomer za podometno vgradnjo

MOK-CK
MOW-CK
MO-A



En sam merilni vložek – z več kot eno možnostjo priključitve



Podometna armatura

S kromiranim pokrovom vodomera. Neopazna vgradnja v novogradnjah. Med vgradnjo dobro zaščiteno s slepim pokrovom.



Vodomer za ventilski priključek

Za nezahtevno posodabljanje v starejših zgradbah.

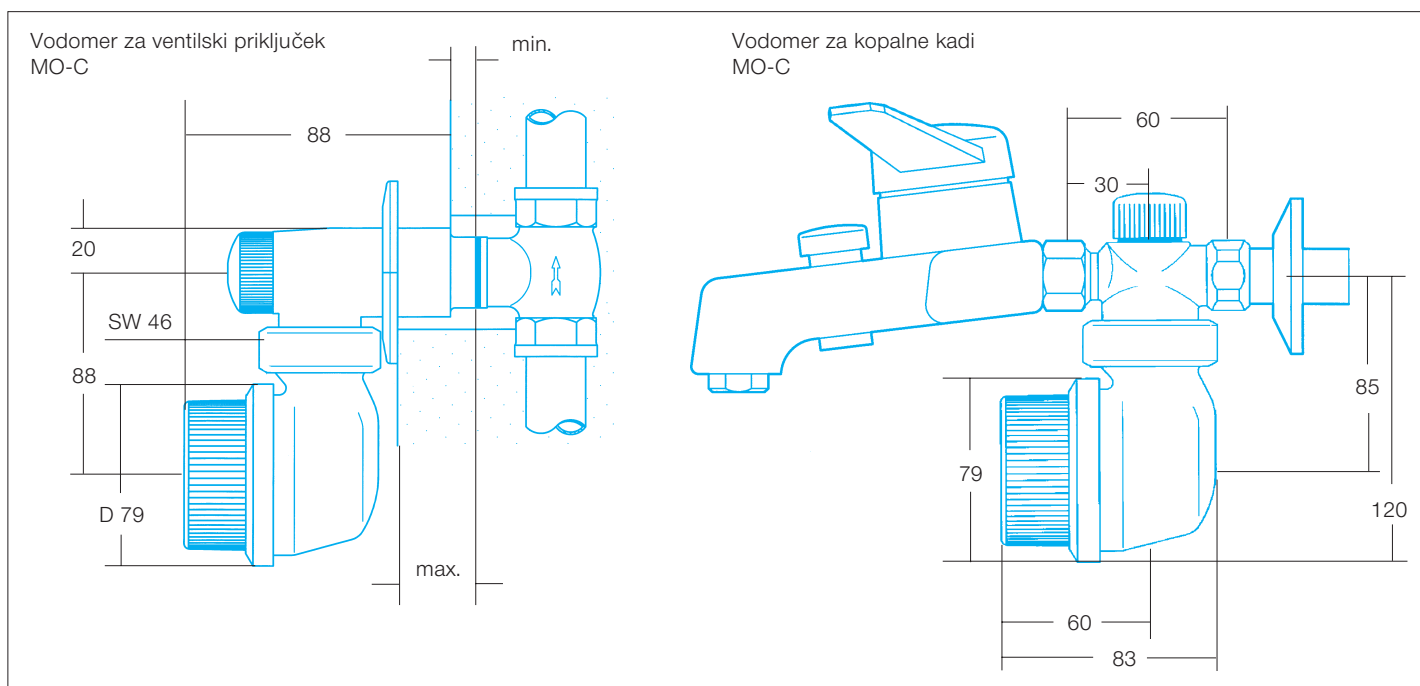
Vodomer za kopalne kadi

Za ljudi, ki želijo vedno obvladovati svojo porabo.



Montažni sklop MODULBOX

Ponuja čisto zasnovano povezavo vodomera in zapornega ventila. Poenostavi vgradnjo, skrajša čas montaže na samem mestu vgradnje na vsega nekaj minut. Sestavljen iz stiroporja gorljivostnega razreda B1. Dobavljen v verzijah MONO in DUO.



Navodila za uporabo MO-C / MO-A

Zakoni in predpisi

Vodomere lahko vgrajujete samo ustrezno usposobljeni strokovnjaki. Poleg tega je potrebno dosledno upoštevati veljavne zakone in lokalne predpise ter priznana pravila stroke!

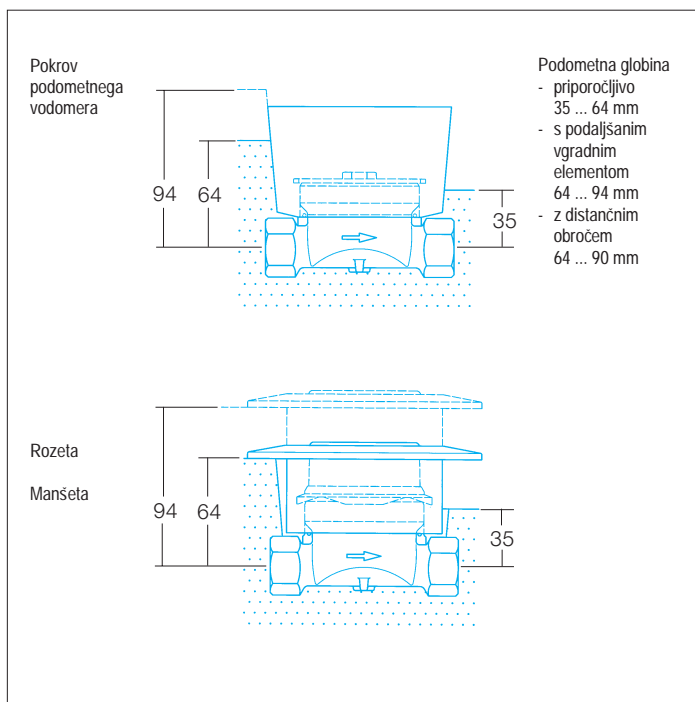
Strokovna vgradnja in vzdrževanje

Priporočila v nadaljevanju so namenjena za strokovno pravilno ravnanje z merilniki – priporočamo dosledno upoštevanje le-teh.

1. Nadometna vgradnja

Tip MO-C/ MO-A je sestavljen iz merilnega vložka in priključnega ohišja, ki sta običajno dobavljena ločeno. Priključitev in končna namestitve merilnega vložka se izvedeta na samem mestu vgradnje.

- Pred priključitvijo preverite funkcionalnost tesnil, tesnilnih površin in navojev.
- Priključno ohišje vgradite v smeri pretoka (označeno s puščico na ohišju)
- Pri povezavah z varjenjem zaščitite tesnilo: pred varjenjem odvijte merilni vložek z montažnim ključem, odstranite tesnilo profila. Po hlajenju preverite mesto zvara, tesnilne površine in navoj, ali so čisti in funkcionalni. Ponovno vstavite tesnilo profila z ravno površino navzgor.
- Za končno montažo glej poz. 4.



2. Menjava merilnega vložka na kraju montaže: novi merilni vložek v ohišje MO-E

Staro priključno ohišje MO-E ostane še naprej v cevni napeljavi. Merilni vložek MO-E se zamenja z novim merilnim vložkom MO-C.

- Zaprite glavni zaporni ventil, spustite tlak v cevovodu, kontrolo izvedite z odpiranjem prvega ventila za merilnikom.
- Odstranite pokrov vodomera, kar pomeni manšeto in rozeto.
- Popustite plombirni obroč. Stari merilni vložek odvijte z uporabo montažnega ključa. Odstranite profilirano tesnilo. Preverite tesnilne površine in navoj ali so čisti. Novo profilirano tesnilo vložite na ravno površino tako, da je obrnjeno navzgor.
- Prozorni pokrov tipa MO-A ostane do dokončne vgradnje radijskega modula na samem vodomeru.

- Priključite novi merilni vložek MO-C z nameščenim adapterjem. Obročastega tesnila (O-Ring) iz priložene vrečke ne potrebujete.
- Za končno montažo glej poz. 4. Uporabite priloženo manšeto in rozeto.

3. Menjava merilnega vložka na kraju montaže: novi merilni vložek v ohišje MO-C

- Staro priključno ohišje MO-C ostane še naprej v cevni napeljavi.
- Odstranite stari merilni vložek MO-C, kot je opisano v 2. točki.
 - Z novega merilnega vložka odstranite vmesnik in ga zavržite. V utor merilnega vložka vstavite obročasto tesnilo iz priložene vrečke.
 - Za končno montažo glej poz. 4.

4. Zaključek vgradnje

- Merilni vložek privijte z montažnim ključem v priključno ohišje, dokler ne »sedi« trdno na svojem mestu. Števeni mehanizem obrnite tako, da bo omogočeno odčitavanje.
- Skrbno preverite tesnenje.
- Na koncu zavarujte vodomere s pritiskom plombirnega obroča na merilni vložek. Pri tem uporabite montažni ključ. V primeru podometne montaže nataknite rozeto in manšeto.

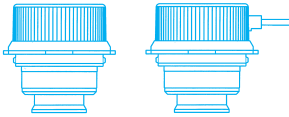
5. Vgradnja podometnega kompleta na cev

- Priključno ohišje s čelno stranjo vgradite vzporedno s steno v smeri pretoka (puščica).
- Pri vgradnji z varjenjem zaščitite tesnilo: pred varjenjem z montažnim ključem odvijte slepi pokrov, odstranite profilirano tesnilo. Pri varjenju ponovno privijte slepi pokrov. Ko se mesto zvara ohladi, ponovno odvijte slepi pokrov. Preverite čistost in funkcionalnost tesnilnih površin in navoja. Profilirano tesnilo z ravno površino navzgor ponovno vstavite na svoje mesto. Slepi pokrov z montažnim ključem ponovno privijte, dokler trdno ne sede na svoje mesto.
- Izperite sistem, s pritiskom (PN 10) skrbno preverite tesnjenje (DIN 1988 i dr.)
- Okrasni pokrov potisnite preko priključnega ohišja.

Paleta izdelkov in kataloške številke

Merilni vložek

Števni mehanizem v kapsuli s prozornim pokrovom ali impulzni mehanizem, 1,5 m kabla, 1 impulz/100 litrov – opcije na zahtevo.
Z nameščenim adapterjem za priključno ohišje MO-E.
Priloženo obročasto tesnilo za vgradnjo merilnega vložka v priključnem ohišju MO-C.
Plombirni obroč.
Overitev razreda A, opcijsko razred B



Pretok Q_n m ³ /h	Temperatura T_{max} °C	Kataloška številka števnega mehanizma v kapsuli	Kataloška številka impulzni mehanizem
1,5	30	MOK-CK M 1186570	MOPK-CK M 1193518
1,5	90	MOW-CK M 1186589	MOPW-CK M 1193526
1,5	30	MOK-AK 0709387	—
1,5	90	MOW-AK 0709433	—

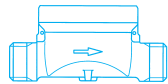
Adapter za merilni vložek

Vgradni kompleti, celotni
Certifikat PTB

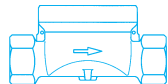
Opis	T_{max} °C	Kataloška številka
MO-C AMS	ALLMESS UP 6000	0174108
MO-C BR	Bopp & Reuther HT2	0658855
MO-C I	ISTA METER 2" koaxial	0171521
MO-C MB 1 / MB 2	MINOL MB 1 / MB 2	0618446
MO-C MB 3	MINOL MB 3	0618462
MO-C POLLUMUK	SPX POLLUMUK	0618438
MO-C T 90	TECHEM T 90	0173068
MO-C MK 90 aqua	TECHEM aqua-tech	0724017
MO-C W	WEHRLE / SPX U193 / ZENNER / ROSSWEINER	0618470
MO-C WGG	Wassergeräte	0696102

Priključna ohišja

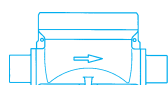
Zunanji navoj



Notranji navoj

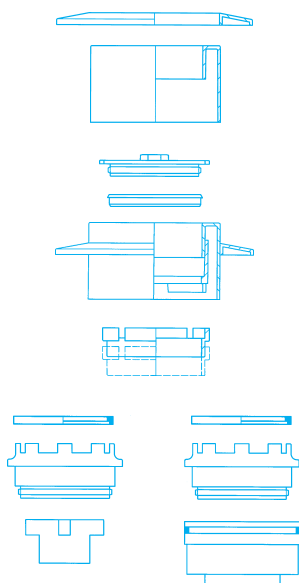


Priključek za varjenje



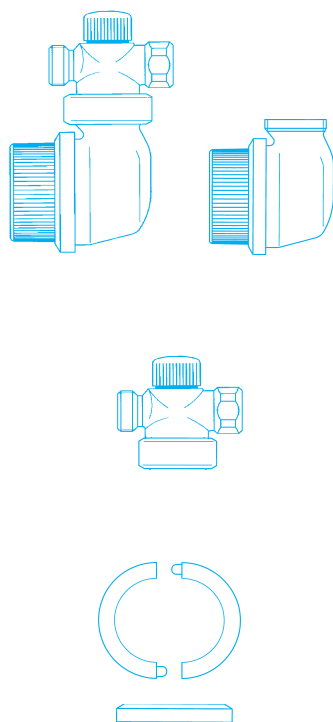
Nazivni premer DN cola	Vgradna dolžina mm	Mere mm	Nadometno brez slepega pokrova medenina galvansko zaščitena	Kataloška številka MO-C medenina naravna	Podometno s slepim pokrovom in pokrovom za ometavanje	Kataloška številka MO-C medenina naravna
1/2	80		1193313			
1/2	110		1193321			
1/2	130		1193348			
3/4	105		1193364			
3/4	130		1193356			
3/4	190		0716111			
1/2	110			1193372		1186805
3/4	110			1193380		1186821
	110	15		1193399		1186813
	110	18		1193402		1186848
	110	22		1193410		1186856

Podometna vgradnja



Opis		Mere mm	Kataloška številka
Okrogla rozeta za manšeto Kvadratna rozeta za manšeto Manšeta za števni mehanizem v kapsuli Manšeta za impulzni mehanizem Rozeta za Minol MB 3 V	kromirana kromirana kromirana kromirana	D 137 150 x 150 D 91 / H 53 D 91 / H 53 oval L 186 / B 130	0165406 0163131 1190845 1189073 0729108
Slepi pokrov Slepi čep Stisni obroč, manšeta in rozeta	medenina, naravna kromirana		1134392 0637939
Distančni obroč, števni mehanizem v kapsuli Distančni obroč, impulzni mehanizem	siv kromirana siv	H 13 H 13 H 13	0160688 0165034 0210119
Vgradni pribor kompleten	medenina, naravna	H 30	0162159
Pribor za spremembo pretoka kompleten	medenina, naravna	H 30	0162166

Vodomeri za kopalne kadi in prhe

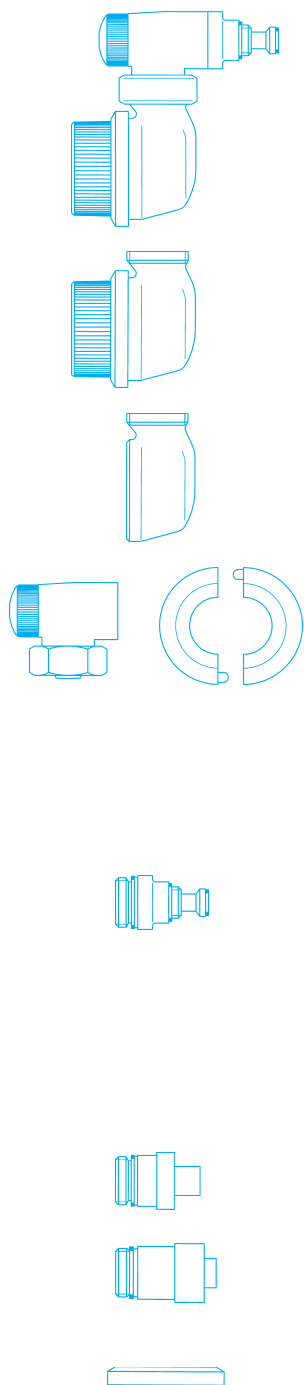


Dobava v dveh delih:

- Ohišje vodomera z merilnim vložkom
- Priključek vodomera za kad in prho, celoten, možnost zapiranja

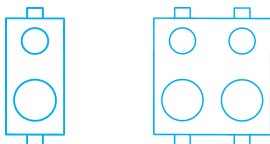
Opis	T_{max} °C		DN cola	Kataloška številka
MO-C Ohišje vodomera z merilnim vložkom	30 90	medenina, kromirana		0649856 0649864
MO-A Ohišje vodomera z merilnim vložkom	30 90	medenina, kromirana		0711896 0711918
Ohišje vodomera brez merilnega vložka		medenina, kromirana		0658685
Kompleten priključek vodomera za kad in prho z možnostjo zapiranja			1/2 3/4	0654868 0654841
Kompleten priključek povrata vodomera za kad in prho z možnostjo zapiranja (npr. pri boljnjih)			1/2	1180025
Plombirna manšeta (1 par)		plastika, kromirana		1151602
Plombirni obroč		siva plastika		1133078

Vodomer za ventilski priključek



Opis	T _{max} °C			DN cola	Kataloška številka
Ohišje z merilnim vložkom, Ohišje ventila, zaporni element Natična rozeta, priključek za ventil, Plombirni obroč, plombirna manseta D 40 mm	30	razred A	medenina, kromirana	1/2	0652822
	30			3/4	0652830
	30	razred A	medenina, kromirana	1	0652849
	90			1/2	0652857
	90			3/4	0652865
90	1	0652873			
Ohišje vodomera z merilnim vložkom	30		medenina, kromirana		0649856
	90				0649864
Ohišje vodomera			medenina, kromirana		0658685
Ohišje ventila z zapornim elementom in natično rozeto D 40 mm			medenina, kromirana		1161357
Priključek ventila D 20 mm D 40 mm D 60 mm D 80 mm D 100 mm D 20 mm D 40 mm D 60 mm D 80 mm D 100 mm D 20 mm D 40 mm D 60 mm D 80 mm D 100 mm			medenina, kromirana		
				1/2	0640999
				1/2	0641006
				1/2	0641022
				1/2	0641030
				1/2	0641049
				3/4	0641189
				3/4	0641073
				3/4	0641081
				3/4	0641103
				3/4	0641111
				1	0641243
				1	0641197
				1	0641200
				1	0641219
			1	0641227	
Cev ventila z reducirnim elementom				1 1/4	na zahtevo
Univerzalni komplet za podaljšek D 25 mm			medenina, kromirana		0189461
Pribor za spremembo pretoka D 45 mm			medenina		0190375
Nosilna rozeta			medenina, kromirana	1/2, 3/4, 1	0597829
Plombirni obroč			siva plastika		1133078
Montažni komplet za zamenjavo pri overjenju Podaljšek natičnega ključa k multifunkcijskem ključu					0706000
	v pripravi				0735159

Montažni blok



MODULBOX MONO

MODULBOX DUO

Stiropor (požarni razred B 1).

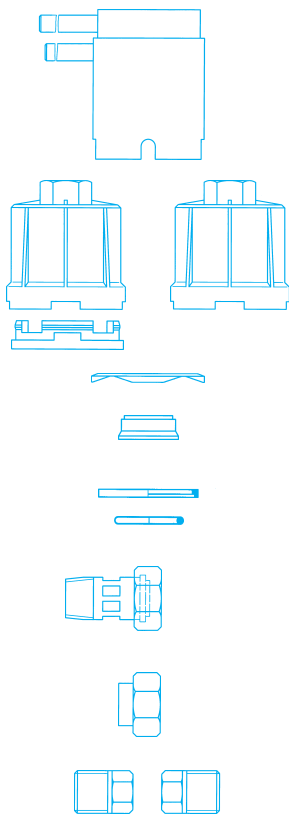
Priključno ohišje MO-C, spodnji del podometnega ventila, kompleten, s priključeno cevjo, medenina.

Preizkušeno tesnenje 20 bar, 4 montažni kotniki

Pretok Q_n m ³ /h	Nazivni premer DN cola	Vgradnja vodomera	Požarni razred	Mere Š x V x G mm	Kataloška številka
1,5	R 3/4 I	1	B 1	135 x 290 x 70	0649279
1,5	R 3/4 I	2	B 1	290 x 290 x 70	0649260

Opcije po povpraševanju !

Pribor



Opis		Mere cola/mm	Kataloška številka
Multifunkcijski ključ MO-C	kovina		1197807
Multifunkcijski ključ MO-E	kovina		0173388
Kombiniran ključ MO-C/MO-E	plastika		1193488
Kombiniran ključ MO-C/MO-E	kovina		1197815
Montažni ključ MO-C	plastika		0627593
Montažni ključ MO-C	kovina		0174725
Plombirni obroč	siva plastika		1187852
Vmesnik za priključno ohišje MO-E z obročastim tesnilom že vgrajen na vsakem merilnem vložku MO-C	plastika	H 12 27 x 3	1148199
Profilirano tesnilo		D 62	0157016
Obročasto tesnilo		27 x 3	0138691
Navojna spojnica s tesnilom	medenina, kromirana	1 kos	1/2 0501348 3/4 0501355
	medenina, naravna	1 kos	1/2 0501184 3/4 0501124
Navojna spojnica za varjenje s tesnilom	medenina, naravna	1 kos	1/2 x 15 0177772 1/2 x 18 0179519 3/4 x 22 0179474
Prehodni elementi s tesnilom	nikljana medenina	1 par	1/2 — 80 x 3/4 — 105 0164389 1/2 — 80 x 3/4 — 110 0198387 1/2 — 110 x 3/4 — 130 0162582



CMC Ekocon d.o.o.

EKOLOŠKO SVETOVANJE,
INŽENIRING IN ZASTOPANJE

IOC Zapolje I/10
SI-1370 Logatec
T: +386 1 759 08 00
F: +386 1 759 08 01
info@cmc-ekocon.si
www.cmc-ekocon.com

L 02.01 / 09.06

Pridržujemo si pravico
do sprememb.