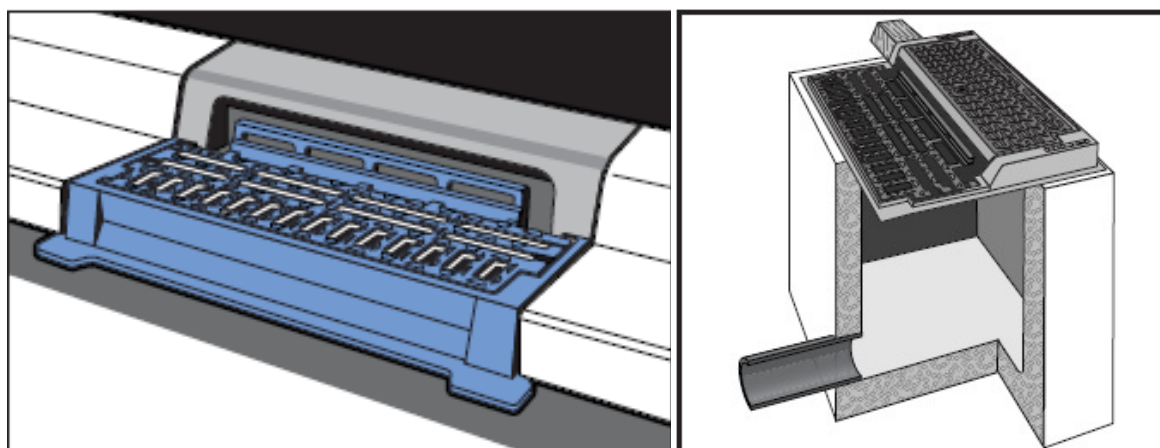


ROBNA REŠETKA SELECTA

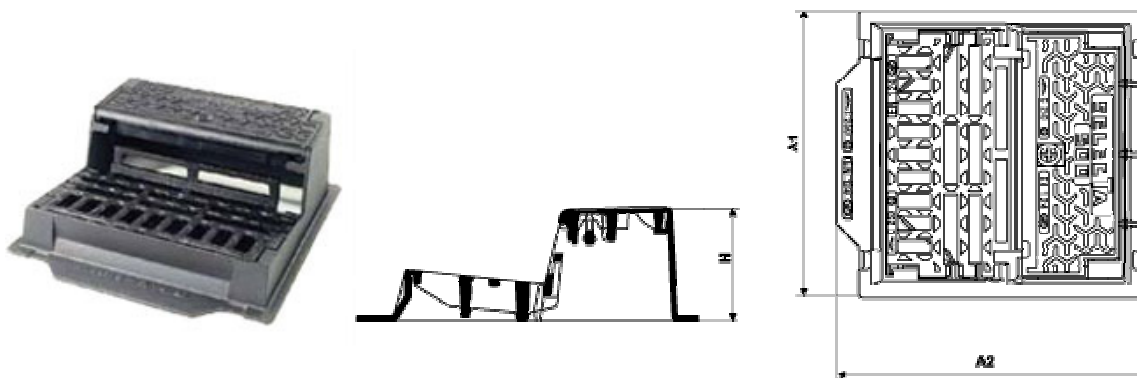
PROFESIONALNA REŠITEV ZA ODVODNJAVANJE METEORNIH VOD



- ✚ Oblika rešetke preprečuje vstop večjim nečistočam v kanalizacijski sistem, ki bi posledično lahko privedle do zamašitve kanalizacijskega sistema,
- ✚ Pri vožnji vozil preko rešetke je njen dvig onemogočen z avtomatskim vzmetnim zaklepom,
- ✚ Nižji del rešetke je oblikovan tako, da so reže postavljene vzdolžno, kar omogoča maksimalno odtekanje meteorne vode. Izvedene simulacije so pokazale za 10 do 15% večje odtekanje, kot pri klasičnih ravnih ali konkavnih rešetkah,
- ✚ V ravnini pločnika je nameščen pokrov, ki je reliefno oblikovan, da preprečuje zdrse in je varen za invalidske vozičke, bergle, sprehajalne palice ali visoke pete,
- ✚ Na cestnem delu so reže na rešetki postavljene pravokotno na smer vožnje, da zagotavljajo varnost kolesarjem in ostalim vozilom,
- ✚ Na zgornjem delu rešetke so izbokline, ki omogočajo večji vtok meteorne vode in onemogočajo zamašitev rešetke z nečistočami.

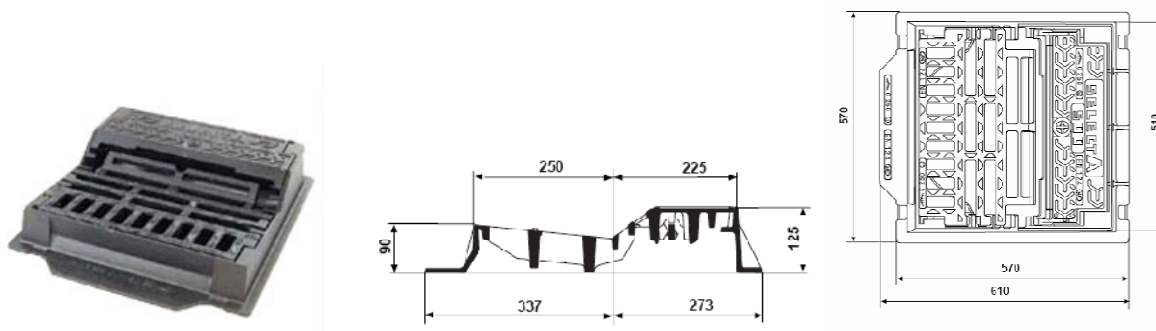


SELECTA T PROFIL



Model	Profil	Masa (kg)	A1 x A2 (mm)	H / h (mm)	Odprtina (mm)	EQ/dm ²
ECSE61TF	T	54,5	570 x 610	205 / 90	385	8,5

SELECTA A PROFIL



Model	Profil	Masa (kg)	A1 x A2 (mm)	H / h (mm)	Odprtina (mm)	EQ/dm ²
ECSE61SF	A	51	570 x 610	125 / 90	385	7,6

Robna rešetka, razred C 250 KN, EN 124

Duktilna litina ISO 1083

Konstrukcija: A ali T – profil z dvignjeno rešetko, zaklep/vzmet, kombinacija rešetke in pokrova s tečajem.

Področja uporabe:

SELECTA 500 se vgrajuje kot robni izlivnik na cestiščih in parkiriščih.