

Večnatočni vodomer

M 120 / M 190

Vodomer s suhim mehanizmom,
ki zagotavlja vselej kristalno čiste podatke.



> **Obračunski vodomer**

- ✘ Konstruktivna zasnova MTR / MTH-R.
- ✘ Nazivni pretok Q_n 1,5 ... 15.
- ✘ Suhi mehanizem ščiti pred nabiranjem oblog in pred umazanijo.
- ✘ Ohišje za vodoravno vgradnjo, dvizne in padne vode.
- ✘ Posoda merilnega mehanizma odporna na tlačne obremenitve in prepuščanje.
- ✘ Vgrajen kontaktni dajalnik impulzov ali možnost njegove naknadne namestitve.
- ✘ Hladna voda do 50 °C, vroča voda do 90 °C.

Večnatočni vodomer

M 120 / M 190

Vodomer z bogato paleto ohišij za vodoravno vgradnjo ter dvižne in padne vertikalne vode.

Ime obvezuje

Že več kot 100 let so večnatočni vodomeri Elster pojem za kakovost in inženirsko znanje tudi izven meja Nemčije.

Tako naj tudi ostane!

Spoznajte dopolnitev k preizkušeni seriji vodomerov z mokrim mehanizmom.

1. Vodomer za hladno vodo MTR.
2. Vodomer za toplo vodo MTH-R.
3. Serijsko vgrajen impulzni merilni mehanizem MTR-KG / MTH-R-KG.
4. Možnost naknadne namestitve kontaktnega dajalnika impulzov tipa Reed MTR-KN / MTH-R-KN.

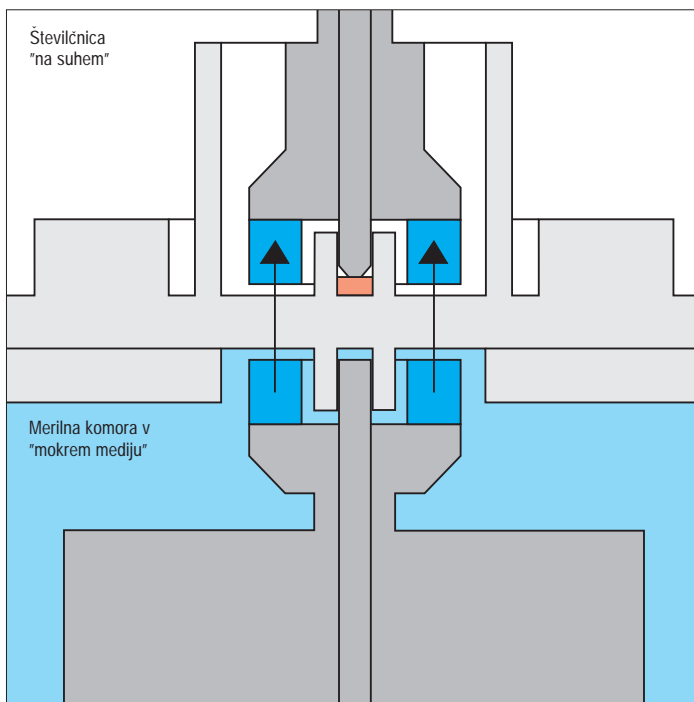
Odločilnega pomena je kakovost vode

Kjerkoli in kadarkoli obstaja možnost pojava tujkov ali nečistoč v vodi, so vodomeri s suhim mehanizmom prva izbira. Prednost pa ni le vodotesnost samega merilnega mehanizma. Zasnova merilnih komor poskrbi za dobro izpiranje in preprečuje nabiranje oblog. Poleg tega je na vhodnem nastavku vgrajeno sito, ki ga je mogoče hitro in enostavno zamenjati.

Enotne dimenzije prepričajo

Pri vseh vodomerih MTR in MTH-R od Q_n 1,5 do Q_n 15 je potrebna ena sama glava vodometra. V praksi to pomeni možnost zamenjave glave vodometra s tlačnim obročem, stekla ali tesnila. Tudi zunanje dimenzije merilnih vložkov so enake: enoten je tudi premer merilnega mehanizma in merilne komore.

Magnetna sklopka



Kontaktni dajalnik impulzov tipa Reed z možnostjo izbire vrednosti impulza

Impulzna vrednost	litrov/impulz
	100/1
Ostale vrednosti	1 000/1

impulza na zahtevo

Pomembne so notranje vrednosti

Mokri vodomeri Elster se odlikujejo z izjemno natančnostjo in zanesljivim delovanjem, kar je posledica stroge notranje kontrole in stalnega testiranja. Rezultati testov so pokazali odlične meroslovne karakteristike na bistveno širšem merilnem območju, kot to zahteva razred C. Zaznajo se namreč že najmanjše zagonske vrednosti. Dolgotrajne obremenitve do pribl. $1,4 \times Q_n$ ali kratkotrajne obremenitve pri $1,2 \times Q_{max}$ so povsem sprejemljive.

MTR / MTR-S MT-F-D MTH-R / MTH-R-S Suhi mehanizem

- Hladna voda do 50°C
 - Ø 98 MTR / MTR-S
 - 6.131.05 Q_n 1,5 ... 15
 - Ø 86 MT-F-D
 - 6.131.91 Q_n 1,5 ... 10
- Topla voda do 90°C
 - Ø 02 MTH-R / MTH-R-S
 - 6.331.08 Q_n 1,5 ... 15
- Vgradnja merilnega vložka vodoravno, overitev razred B, horizontalna vgradnja
- MTR / MTH-R ohišje za vodoravno vgradnjo
- MTR-S / MTH-R-S ohišje za dvižne vode
- MT-F-D ohišje za padne vode
- Ločljivost prikaza Q_n 1,5 ... 15: 99 999 m^3 .
- Najmanjši razdelek Q_n 1,5 ... 15: 0,05 l.

Brezhiben

- Kvalitetna, trajna magnetna sklopka iz ferita visoke trdote.
- Posoda mehanizma odporna na tlačne obremenitve in prepuščanje.
- Safirni ležaji z majhnim trenjem so odporni na obrabo.
- Trajno elastično obročasto tesnilo, odporno na staranje.
- Izbrani materiali in primerna konstrukcija zagotavljajo trajno temperaturno obstojnost vodometra.

Prijazen za odčitavanje

- Kjer ni vode, ni oblog.
- Kjer ne nastaja ali ne vdira vodna para, ne prihaja do rosenja.
- Kjer merilni mehanizem prikazuje polne kubične metre, ne prihaja do napak pri odčitkih.
- Kjer je steklo vodometra odporno na praske, je zagotovljena popolna berljivost podatkov.

Enostaven za vzdrževanje

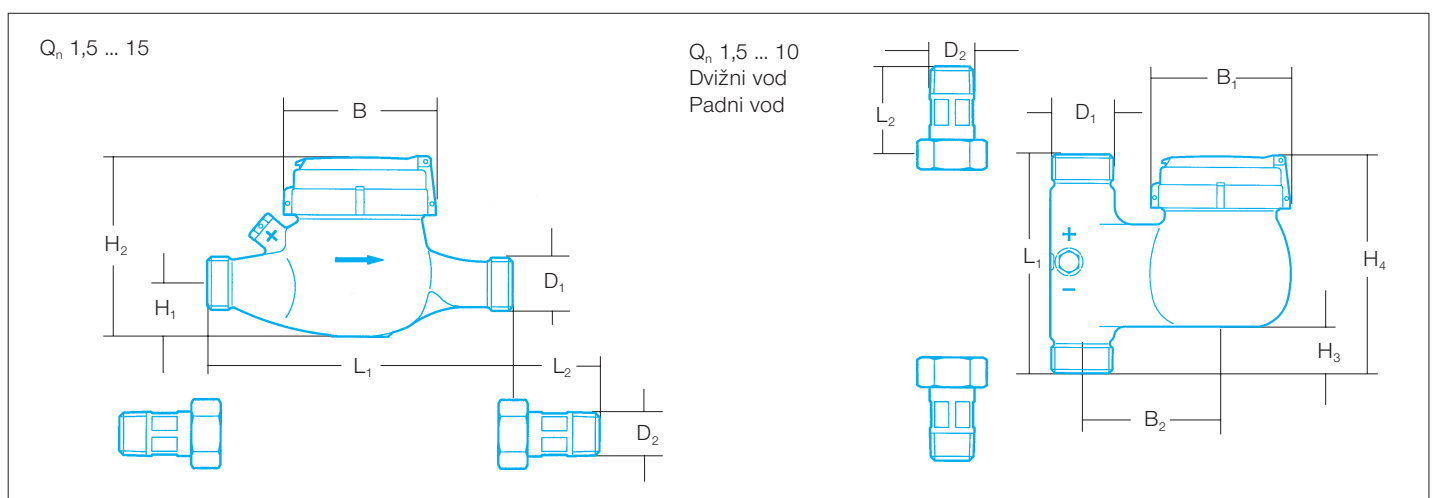
- Sestavni deli, ki jih je mogoče ponovno uporabiti.
- Tovarniško izdelani nadomestni merilni vložki.
- Komplet sestavnih delov za MTR omogoča preprosto predelavo mokrega vodometra tip MNR v suhi vodomer.

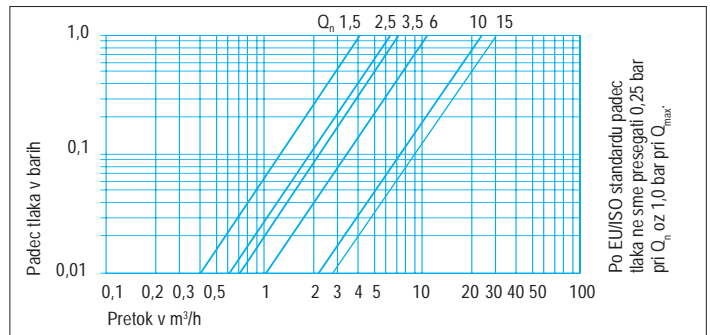
Natančnost meritve

- Ustreza najmanj smernici EU za hladno in toplo vodo ter standardu ISO 4064 za hladno vodo.
- Dovoljena kratkotrajna preobremenitev do 20 % pri Q_{max} .

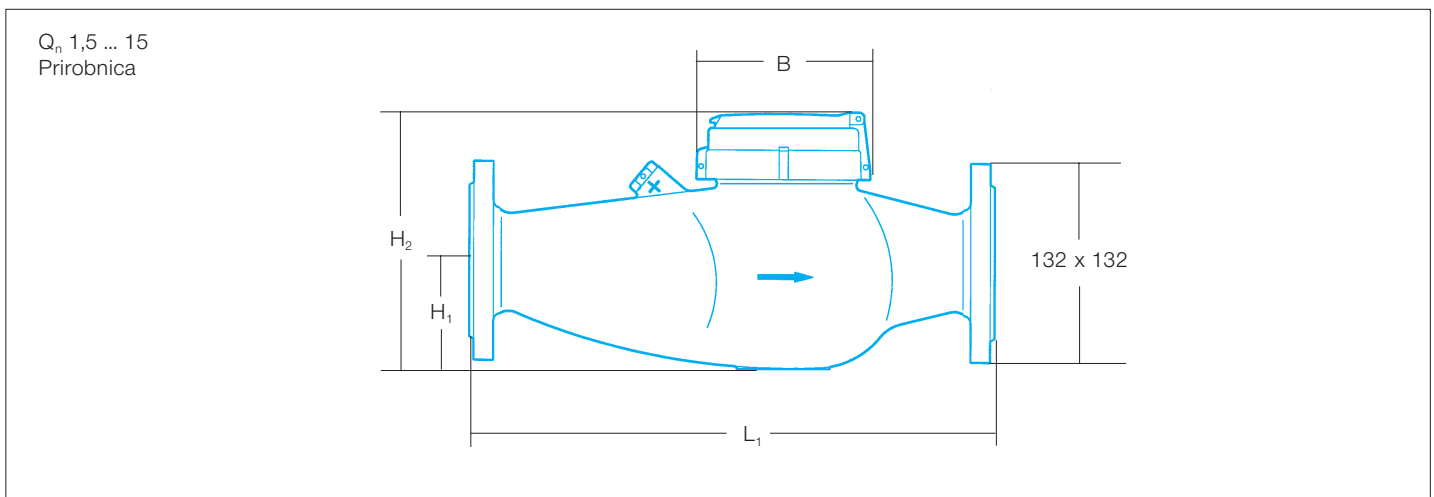
Tehnični podatki

Večnatočni vodomer			MTR / MTH-R		MTR / MTH-R		MTR / MTH-R		MTR / MTH-R		MTR / MTH-R	
Velikost števca / nazivni pretok	Q_n m ³ /h		1,5	1,5	2,5	3,5	3,5					
Nazivna velikost	DN mm		15	15	20	20	25					
	DN cola		1/2	3/4	3/4	3/4	1					
D ₁ Navoj spojnic vodomera	ISO 228/1 cola		G 3/4 B	G 1 B	G 1 B	G 1 B	G 1 1/4 B					
D ₂ Zunanji navoj cevi	ISO 7/1 cola		R 1/2	R 3/4	R 3/4	R 3/4	R 1					
Razred			B	B	B	B	B					
Maksimalni pretok	Q_{max} m ³ /h		3	3	5	7	7					
Prehodni pretok	Q_1 l/h		120	120	200	280	280					
Minimalni pretok												
- zahteve	Q_{min} l/h		30	30	50	70	70					
- dejansko	Q_{min} l/h		25	25	35	35	35					
Trajna obremenitev	ca. 1,4 x Q_n l/h		2 100	2 100	3 500	4 900	4 900					
Temperatura	T_{max} °C		50 / 90	50 / 90	50 / 90	50 / 90	50 / 90					
Nominalni tlak	PN		16	16	16	16	16					
Kapaciteta pretoka	ob padcu tlaka za 1 bar m ³ /h		4,4/4,7	4,4/4,7	6,7	7,2	7,2					
L ₁ Vgradna dolžina	standardna mm		165	190	190	220	260					
	opcijsko mm		145/170/190	165	165/220	—	175					
L ₂ Dolžina priključnih spojníc	navoj mm		40	50	50	50	60					
B Širina	mm		100	100	100	100	100					
H ₁ Višina do središčne osi cevi	mm		31	31	31	31	31					
H ₂ Višina vodomera	mm		115	115	115	115	115					
Teža	kg		1,6	1,7	1,7	1,7	2,2					
			MTR-S MTH-R-S		MT-F-D	MTR-S MTH-R-S		MTR-S MTH-R-S		MT-F-D	MTR-S MTH-R-S	
L ₁ Vgradna dolžina	mm		—	105	105	105	105	—	150	150		
L ₂ Dolžina priključnih spojníc	navoj mm		—	50	50	50	50	—	50	60		
B ₁ Širina	mm		—	100	100	100	100	—	100	105		
B ₂ Razdalja	os cevi do osi števca mm		—	80	82	80	82	—	94	94		
H ₃ Oddaljenost	mm		—	22	18	22	18	—	28	30		
H ₄ Skupna višina	mm		—	135	153	135	153	—	151	181		
Teža	kg		—	1,8	2,5	1,8	2,5	—	2,6	3		





Večnatočni vodoměr			MT-R		MT-R		MTH-R	
Velikost števca / nazivni pretok	Q _n m ³ /h		6	6	10	15	15	15
Nazivna velikost	DN mm		25	32	40	50	50	50
	DN cola		1	1 1/4	1 1/2	2	2	2
D ₁ Navoj spojnic vodomera	ISO 228/1	cola	G 1 1/4 B	G 1 1/2 B	G 2 B	G 2 1/2 B	Flansch	Flansch
D ₂ Zunanji navoj cevi	ISO 7/1	cola	R 1	R 1 1/4	R 1 1/2	R 2	—	—
Razred			B	B	B	B	B	C
Maksimalni pretok	Q _{max} m ³ /h		12	12	20	30	30	30
Prehodni pretok	Q _i l/h		480	480	800	3 000	3 000	1 500
Minimalni pretok								
- zahteve	Q _{min} l/h		120	120	200	450	450	300
- dejansko	Q _{min} l/h		60	60	120	200	200	200
Trajna obremenitev	ca. 1,4 x Q _n	l/h	8 400	8 400	14 000	21 000	21 000	21 000
Temperatura	T _{max}	°C	50 / 90	50 / 90	50 / 90	50	50	90
Nominalni tlak		PN	16	16	16	16	16	16
Kapaciteta pretoka	ob padcu tlaka za 1 bar	m ³ /h	12,8	12,8	22	33	33	33
			MTR / MTH-R	MTR / MTH-R	MTR / MTH-R	MTR / MTH-R	MTR / MTH-R	MTH-R
L ₁ Vgradna dolžina	standardna mm		260	260	300	270	270	270
	opcijsko mm		—	—	—	300	300	300
L ₂ Dolžina priključnih spojnic	navoj mm		60	60	70	60	—	—
B Širina	mm		100	100	100	100	135	135
H ₁ Višina do središčne osi cevi	mm		43	43	46	46	68	68
H ₂ Višina vodomera	mm		130	130	153	153	160	160
Teža	kg		2,7	2,7	4,0	5,0	9,0	9,0
			MTR-S	MT-F-D	MTR-S	MT-F-D		
			MTR-H-S		MTH-R-S			
L ₁ Vgradna dolžina	mm		150	150	—	200	200	
L ₂ Dolžina priključnih spojnic	navoj mm		60	60	—	70	70	
B ₁ Širina	mm		100	105	—	100	135	
B ₂ Razdalja os cevi do osi števca	mm		94	94	—	105	120	
H ₃ Oddaljenost	mm		32	30	—	51	22	
H ₄ Skupna višina	mm		147	181	—	175	198	
Teža	kg		2,6	3,0	—	5,5	5,5	



Večnatočni vodomer

Priporočila za uporabo

Zakoni in predpisi

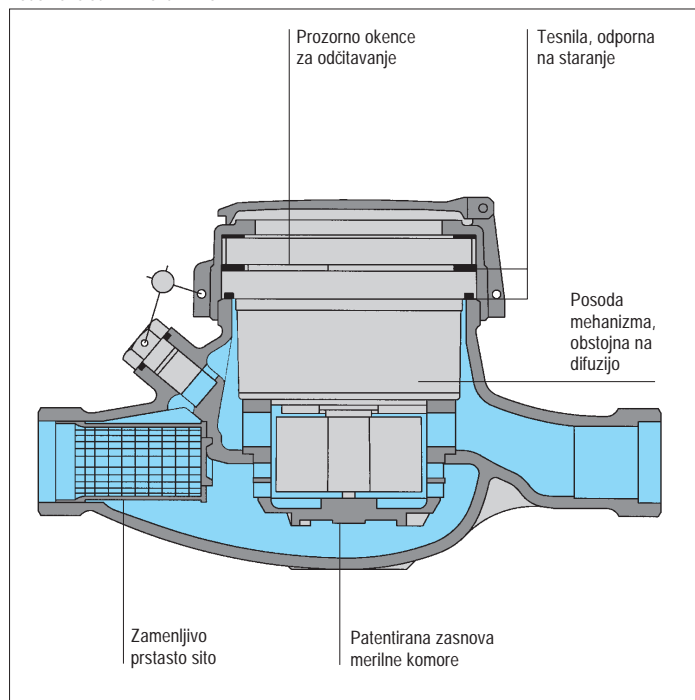
Vodomete lahko vgrajujejo samo ustrezno usposobljeni strokovnjaki. Z navodili v nadaljevanju želimo prispevati k zagotavljanju optimalnih merilnih rezultatov. Poleg tega je potrebno dosledno upoštevati veljavne zakone in lokalne predpise ter priznana pravila stroke!

Vodomete za hladno vodo, ki so atestirani za max 30 °C, je mogoče izven pravnega prometa uporabljati za obratovalne temperature do max 50 °C. Uporaba za toplo ali vročo vodo ni dovoljena. Pri vodomerih za toplo vodo je nujno upoštevati obratovalno temperaturo max 90 °C. Uporaba za merjenje vroče vode nad omenjeno temperaturo ni dovoljena.

Transport in skladiščenje

Vodometerov ne stresajte in preprečite kakršnekoli trde udarec. Poškodbe prispevajo k nenatančnim merilnim rezultatom. Preostanki vode iz postopka preizkušanja lahko v samem vodomeru pri zelo nizkih zunanjih temperaturah zmrznejo. V takšnih primerih počasi odmrzujte vodomer v prostoru s primerno temperaturo. Temperatura pri vodomerih za hladno vodo ne sme presegati 50 °C. Pred poškodbami pri skladiščenju varuje le prostor, kjer ne prihaja do zmrzovanja in v katerem ni prahu. Tudi temperature skladiščenja pri vodomerih za hladno vodo naj ne presegajo 50 °C: Bodite pozorni na grelne površine! Za preprečevanje vstopa umazanije prinesite vodomete na mesto vgradnje v originalni embalaži, in uporabite vsaj kapice za zaščito navojnih priključkov.

Vodomer s suhim mehanizmom



Vgradnja

Novo ali spremenjene cevne napeljave je potrebno izpirati pod najvišjim možnim tlakom. Namesto merilnikov je priporočljiva uporaba ustreznih cevnih odsekov oz. vmesnih kosov. Vodometri naj bodo vgrajeni tako, da je možen enostaven odčitek in da so zaščiteni pred zmrzovanjem. Pri tem bodite pozorni na smer pretoka, ki je označena s puščico na ohišju merilnikov. Vodomer MTR / MTH-R je dovoljeno vgraditi samo v vodoravni legi. Za vertikalno vgradnjo so na voljo vodometri za dvizhne in padne vode. Merilna mesta morajo biti izbrana tako, da so merilniki v celoti napolnjeni z vodo.

V hladnem letnem času pred vgradnjo z rahlim preprihovanjem preverite, ali merilni mehanizem deluje! Pri vgradnji je dovoljena izključna uporaba materialov, ki so primerni za pitno vodo. Priporočamo uporabo vgradnega nosilca – konzole. Pred ali za mestom vgradnje ni nujno uporabiti raven cevni odsek. Za vodomerom je priporočljiva vgradnja zapornega ventila. Smiselna je tudi vgradnja izpustne pipe. Ventil za vodometer mora biti v skladu s predpisi opremljen z atestirano protitočno zaporo. Zaradi varnosti so vodometri dobavljivi tudi s protipovratnimi ventili.

Zagon

Ob zagonu, tudi po praznjenju napeljave, priporočamo počasno odpiranje zapornih elementov, da bi se vodomer, v katerem ni vode, počasi napolnil z vodo in enakomerno zagnal. Za preprečevanje napačnih prikazov in poškodb v vodomete ni dovoljeno dovajati mešanice vode in zraka. To velja tudi za trajno obratovanje.

Veljavnost overitve in vzdrževanje

Vodometri, ki se uporabljajo v komercialne namene, ali pa so pripravljene za takšno uporabo, morajo biti overjeni in ustrezno označeni. Veljavnost overitve za vodomete za hladno vodo je 5 let, kakor tudi za vodomete za toplo vodo. Omenjene intervale priporočamo tudi za vzdrževanja neoverjenih merilnikov. Glede na kakovost vode in obratovalne pogoje so včasih omenjeni roki lahko tudi krajši.

Uveljavljanje garancije

Vodometri, za katere uveljavljate garancijo proizvajalca ali zastopnika, pošljite neodprte in plombirane z opombo, za kakšno garancijsko obveznost gre. V nasprotnem primeru ne moremo pripraviti zapisnika o vhodnem pregledu, razlogov za poškodbo pa kasneje ni več mogoče rekonstruirati.

Kataloške številke

MTR, MTR-S

Vodomer s suhim mehanizmom.
Overitev razreda B.
Ohišje prevlečeno z modrim EKB.

MTH-R

Vodomer s suhim mehanizmom
Overitev razreda B.
Qn 15, overitev razreda C.
Ohišje standardno nelakirano.
Posebna izvedba z rdečim
premazom.

MT-F-D

Overitev razreda A.
Ohišje prevlečeno z modrim EKB.

Kontaktni dajalnik impulzov tipa Reed

Obremenitev kontakta 24 V,
100 mA ob
primernem dušenju iskrenja
Razred zaščite IP 67.

Pretok Q _n m ³ /h	Nazivna velikost DN cola	Vgradna dolžina mm	MTR	
			Kataloška številka	MTH-R Kataloška številka
1,5	1/2	145	1186279	—
1,5	1/2	165	*1175625	0621137
1,5	1/2	170	1186287	0681474
1,5	1/2	190	1186295	0681482
1,5	3/4	165	1186317	0681490
1,5	3/4	190	*1186309	0681504
2,5	3/4	165	1186325	0681512
2,5	3/4	190	*1175633	0621145
2,5	3/4	220	1186333	0681520
3,5	3/4	220	1186368	0681539
3,5	1	175	1186376	A
3,5	1	260	*1175641	0621153
6	1	260	*1175668	0621161
6	1 1/4	260	*1175676	0621188
10	1 1/2	300	*1175684	0621196
15	2	270	0647195	0647233
15	prirobnica	270	0647217	0647268
15	2	300	0647209	0647241
15	prirobnica	300	0647225	0647276
Pretok Q _n m ³ /h	Nazivna velikost DN cola	Vgradna dolžina mm	MTR-S	
			Kataloška številka	MT-F-D Kataloška številka
1,5	3/4	105	1186988	A
2,5	3/4	105	1186996	0501988
3,5	1	150	0629383	A
6	1	150	0625582	0501995
10	1 1/2	200	0629391	0502009

Prirobnica: 132 x 132 mm

* Standardno

A: na zahtevo

Pribor

Opis	Kataloška številka	
Spojnice 1 par	1/2	0501184
	3/4	0501124
	1	0501147
	1 1/4	0501206
	1 1/2	0501161
	2	0501101
Reed-disk samostojni MTR-KN Dolžina kabla 1 m	100/1 litrov/impulz 1 000/1 litrov/impulz	0645737 0645745
Kontaktni dajalnik impulza tipa Reed MTR-KG kot rezervni del Dolžina kabla 1 m		0507062

**MTR-KG,
MTR-S-KG,
MTH-R-KG
MTH-R-S-KG**

Mehanizem z impulznim izhodom
100/1, 1 000/1 litrov/impulz.

Ostale vrednosti impulza po
povpraševanju.

Tovarniško nameščen kontaktni
dajalnik impulzov.

Overitev razreda B.

MTH-R-KG Qn 15 razred C.

Ohišje prevlečeno z EKB.

Kontaktni dajalnik impulzov

tipa Reed

Obremenitev kontakta 24 V,
100 mA ob

primernem dušenju iskrenja

Razred zaščite IP 67.

Pretok Q _n m ³ /h	Nazivna velikost DN cola	Vgradna dolžina mm	MTR-KG		MTH-R-KG	
			100/1 Kataloška številka	1 000/1 Kataloška številka	100/1 Kataloška številka	1 000/1 Kataloška številka
1,5	1/2	145	A	A	A	A
1,5	1/2	165	0613029	0613037	0683655	0683663
1,5	1/2	170	A	A	A	A
1,5	1/2	190	A	A	A	A
1,5	3/4	165	A	A	A	A
1,5	3/4	190	A	A	A	A
2,5	3/4	165	A	A	A	A
2,5	3/4	190	0613045	0613053	0683671	0683698
2,5	3/4	220	A	A	A	A
3,5	3/4	220	A	A	A	A
3,5	1	175	A	A	A	A
3,5	1	260	A	A	A	A
6	1	260	0613061	0613088	0668036	0683450
6	1 1/4	260	0613096	0613118	0668117	0683469
10	1 1/2	300	0613126	0613134	0683639	0683647
15	2	270	A	A	0683795	0683809
15	prirobnica	270	A	A	0683817	0683825
15	2	300	A	A	A	A
15	prirobnica	300	A	A	A	A
Pretok Q _n m ³ /h	Nazivna velikost DN cola	Vgradna dolžina mm	MTR-S-KG		MTH-R-S-K	
			100/1 Kataloška številka	1 000/1 Kataloška številka	100/1 Kataloška številka	1 000/1 Kataloška številka
1,5	3/4	105	0613142	0613150	A	A
2,5	3/4	105	0613169	0613177	A	A
3,5	1	150	A	A	A	A
6	1	150	0642541	0642576	A	A
10	1 1/2	200	0642568	0642584	A	A

Prirobnica: 132 x 132 mm

* Standardno

A: na zahtevo

MTR-KN



**MTR-KN,
MTR-S-KN,
MTH-R-KN,
MTH-R-S-KN**

Kazalec z magnetom
100/1, 1 000/1 litrov/impulz.
Overitev razreda B.
MTH-R-KN Qn 15 razred C.
Ohišje prevlečeno z EKB.

**Kontaktni dajalnik impulzov
tipa Reed**

Obremenitev kontakta 24 V,
100 mA ob
primernem dušenju iskrenja
Razred zaščite IP 67.

Pretok Q_n m^3/h	Nazivna velikost DN cola	Vgradna dolžina mm	MTR-KN		MTH-R-KN	
			100/1 Kataloška številka	1 000/1 Kataloška številka	100/1 Kataloška številka	1 000/1 Kataloška številka
1,5	1/2	145	A	A	A	A
1,5	1/2	165	0653411	0653438	0689572	0689718
1,5	1/2	170	A	A	A	A
1,5	1/2	190	A	A	A	A
1,5	3/4	165	A	A	A	A
1,5	3/4	190	0713341	A	A	A
2,5	3/4	165	A	A	A	A
2,5	3/4	190	0653446	0653454	0689580	0689726
2,5	3/4	220	A	A	A	A
3,5	3/4	220	A	A	A	A
3,5	1	175	A	A	A	A
3,5	1	260	A	0652695	0689599	0689734
6	1	260	0653462	0653470	0680575	0689750
6	1 1/4	260	0653489	0653497	0680583	0689742
10	1 1/2	300	0653500	0653519	0680591	0689769
15	2	270	0680397	0680435	0689602	0689807
15	prirobnica	270	0680419	0680451	0689629	0689785
15	2	300	0680400	0680443	0689610	0689793
15	prirobnica	300	0680427	0680478	0689637	0689777
Pretok Q_n m^3/h	Nazivna velikost DN cola	Vgradna dolžina mm	MTR-S-KN		MTH-R-S-KN	
			100/1 Kataloška številka	1 000/1 Kataloška številka	100/1 Kataloška številka	1 000/1 Kataloška številka
1,5	3/4	105	0653527	0653535	A	A
2,5	3/4	105	0653543	0653551	0689653	0689823
3,5	1	150	A	A	0689661	0689831
6	1	150	0653578	0653586	0689688	0689858
10	1 1/2	200	0653594	0653608	0689696	0689866

Prirobnica: 132 x 132 mm

* Standardno

A: na zahtevo



CMC Ekocon d.o.o.

EKOLOŠKO SVETOVANJE,
INŽENIRING IN ZASTOPANJE

IOC Zapolje I/10

SI-1370 Logatec

T: +386 1 759 08 00

F: +386 1 759 08 01

info@cmc-ekocon.si

www.cmc-ekocon.com

L 01.11 / 08.06

Pridržujemo si pravico
do sprememb.