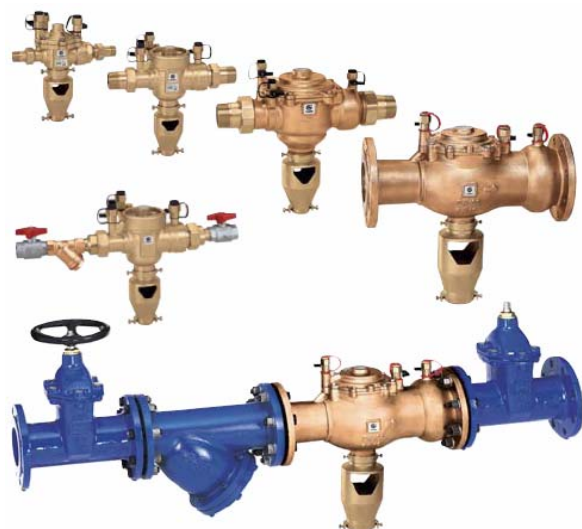


CEVNI LOČEVALNIK PRETOKA (DISKONEKTOR) - Tip BA

Serije 574 – 575 - 570



Delovanje

Glavna naloga preprečevalca nenadzorovanega zmanjševanja cone tlaka (diskonektorja) je preprečevanje povratka onesnaženih vod v distribucijsko omrežje.

Ta model diskonektorja mora ukrepati, ko se tlak v distribucijskem omrežju spremeni in povzroči v popolno spremembo pretoka. Preprečevalec nenadzorovanega zmanjševanja cone tlaka je namontiran med krožnim sistemom glavnega oskrbnika in krožnem sistemom internega porabnika ter ustvarja varnostno cono in preprečuje, da ta dva sistema ne prideta v stik.



Vrsta izdelkov

Preprečevalec nenadzorovanega zmanjšanja cone tlaka (tip BA) serije 574:

Preprečevalec nenadzorovanega zmanjšanja cone tlaka (tip BA) serije 575:

Preprečevalec nenadzorovanega zmanjšanja cone tlaka (tip BA) serije 570, zaporni ventil, filter:

Preprečevalec nenadzorovanega zmanjšanja cone tlaka (tip BA) serije 570, zaporni ventil, filter:

velikosti 1/2" - 2"

velikosti DN50–DN100

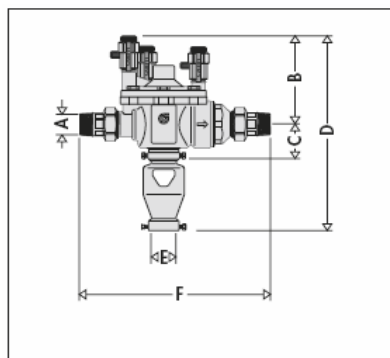
velikosti 1/2" - 2"

velikosti 1/2" - 2"

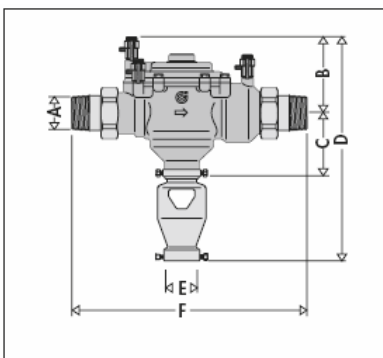
Tehnični podatki

Serijska:	574 - 570 z navojnimi priključki	575 - 570z prirobnicami
Materiali:		
• <u>Ohišje:</u>	Razcinkana zlitina CR EN 12165 CW602N (1/2"÷1 1/4") bronza RG5 Pb3 DIN 50930-6 (1 1/2"-2")	Rdeča litina RG5 Pb3 DIN 50930-6
• <u>Os kontrolnega ventila:</u>	nerjaveče železo	nerjaveče železo
• <u>Sedež izpustnega ventila:</u>	Razcinkana zlitina CR EN 12165 CW602N (1/2"÷3/4") nerjaveče železo (1"-2")	nerjaveče železo
• <u>Vzmeti:</u>	nerjaveče železo	nerjaveče železo
• <u>Membrana:</u>	EPDM	EPDM
• <u>Tesnila:</u>	NBR	NBR
• <u>Sedež zapornega ventila:</u>	UNI EN 12165 CW617N, kromirano	Prevlečeno z epoksidnimi smolami Guss GGG 40
• <u>Ohišje filtra:</u>	Rdeča litina, UNI EN1982 CB491K	Prevlečeno z epoksidnimi smolami Guss GGG 25
• <u>Vložek za filter:</u>	Nerjaveče železo	nerjaveče železo
Tehnične vrednosti:		
• <u>Delovni medij:</u>	voda	voda
• <u>Max. delovni tlak:</u>	10 bar	10 bar
• <u>Temper. področje:</u>	65°C	65°C
• <u>Gostota filtra:</u>	0,8mm	0,7 mm (DN 50-DN 65) 0,9 mm (DN 80-DN 100)
Priključki:	1/2"÷2" z vijaknim priključkom	DN 50, - DN 100 prirobnica PN 16
Tlačni priključki:	1/4" notranji navojni priključek	DN 50: 1/4" F, DN 65÷DN 100: 1/2" F

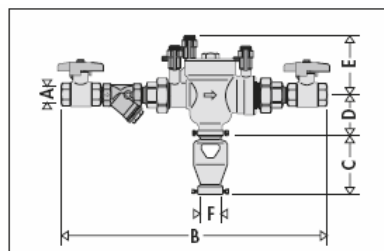
Dimenzije



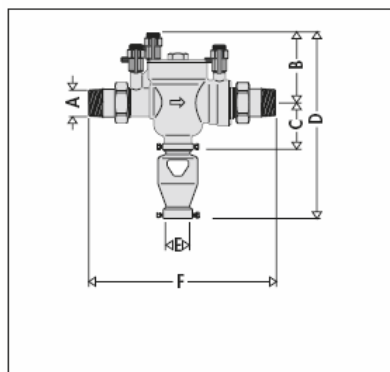
Art	A	B	C	D	E	F	Teža
574040	1/2"	103	30	263	∅40	227	2,9
574050	3/4"	103	30	263	∅40	227	2,9



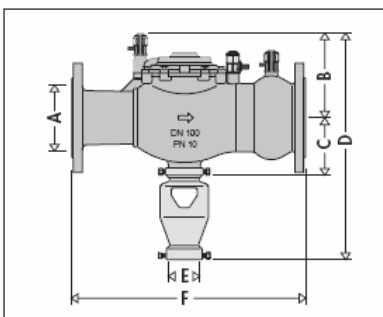
Art	A	B	C	D	E	F	Teža
574800	1 1/2"	130	31	382	∅50	387	11,3
574900	2"	130	31	382	∅50	395	11,4



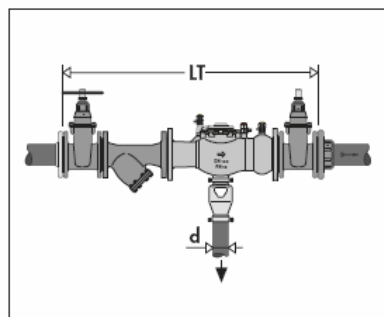
Art	A	B	C	D	E	F	Teža
570004	1/2"	365	130	44,5	103	∅40	3,0
570005	3/4"	390	130	44,5	103	∅40	3,6
570006	1"	430	162	72,5	99,5	∅40	5,4
570007	1 1/4"	540	162	72,5	99,5	∅40	6,2
570008	1 1/2"	670	221	103,4	129,6	∅50	14,4
570009	2"	735	221	103,4	129,6	∅50	16,5



Art	A	B	C	D	E	F	Teža
574600	1"	100	30	292	∅40	280	3,6
574700	1 1/4"	100	30	292	∅40	280	3,8



Art	A	B	C	D	E	F	Teža
575005	DN 50	129	27	382	∅50	302	13,2
575006	DN 65	132,5	27	385	∅50	305	17,0
575008	DN 80	170	26	484	∅80	470	26,5
575010	DN 100	170	26	484	∅80	470	28,0



Art	DN	lt	d	Teža
570050	50	1050	∅50	70
570060	65	1150	∅50	80
570080	80	1350	∅80	104
570100	100	1430	∅80	135

Povratak nepitne vode

Zaradi vračanja pitne vode, katera je onesnažena, lahko pride do kontinuiranega onesnaževanja pitne vode v glavnem omrežju. Onesnažena tekočina lahko neposredno iz pridruženih naprav prodre v glavno omrežje. Do tega pojava pride zaradi:

- Plak v javnem vodnem omrežju je manjši od tlaka v internem omrežju. Do te situacije pride zaradi poškodbe cevi v glavnem omrežju ali ko pride do velikega oskrbovanja strank z vodo.
- Plak v internem omrežju povečuje tlak na primer: črpanje vode iz vodnjaka



Ocena tveganja

Pred namestitvijo diskonektorja in pred pristojnim položajem oskrbe z vodo, moramo oceniti nevarnost, kako visoko je tveganje onesnaževanja vode preko povratka pretoka vode v napravo. S pomočjo te ocene tveganja in upoštevanje veljavnih predpisov, moramo določiti oceno s pomočjo projektanta sistema in glavnega omrežja. Naprava mora biti locirana vzdolž linije oskrbovanja na točki, kjer je največja možnost ogrožanja zdravia.

Zaščita mora biti zagotovljena z vstavljanjem diskonektorja na kritični točki na, vstopu glavnega omrežja v internim vodovodnem sistemu. To bo preprečilo onesnaževanje vode pri povratku tekočine nazaj v sisteme, kateri so direktno priključeni na interno ali glavno omrežje.



Cevni ločevalnik pretoka (diskonektor)

Uporaba diskonektorja (tip BA) po mnenju evropskega standarda EN 1717 in EN 12729

Uporaba hidravličnih diskonektorjev tipa BA, se ureja po Evropskem standardu o preprečevanju onesnaževanja pitne vode. Primeren standard je EN 1717: 2000. *Zaščita proti onesnaževanju pitne vode v vodni instalaciji in splošni potrebi po napravah za zaščito onesnaževanja pri povratku pretoka.*

Ta predpis vsebuje za vodo v vodnem sistemu kategorije ogroženosti človeškega zdravja.

Kategorija 1:

Uporaba vode za človeško porabo je zagotovljena pri društvu za vodo.

Kategorija 2:

Tekočina, katera ne predstavlja nevarnosti ogrožanja zdravja kot v kategoriji 1, lahko ogroža rezultat in spremembo temperature, okusa, vonja ali videza.

Kategorija 3:

Tekočina, katera predstavlja majhno nevarnost ogrožanja zdravja zaradi koncentracije lahkega toksičnega sredstva.

Kategorija 4:

Tekočina, katera predstavlja veliko nevarnost ogrožanja zdravja zaradi koncentracije toksičnega sredstva.

Kategorija 5:

Tekočina, katera predstavlja težko (največjo) nevarnost ogrožanja zdravja zaradi koncentracije patogenih organizmov, radioaktivnih ali močno toksičnih sredstev.

Na osnovi teh razvrščanj moramo v sistem preskrbe z vodo vstaviti ustrezen preprečevalec povratnega toka (diskonektor).

Preprečevalec povratnega toka (diskonektor) tip BA služi kot zaščita tveganosti onesnaženja vode skozi kategorije od 1 do 4. Za vodo iz kategorije 5, pa se uporablja za vodno ali zračno ločevalne posode.

Tabela na desni: "Potreba po zaščiti," kaže različne tipe naprav in občasno primerno kategorijo pretoka medijev. Sestavljena je na podlagi evropskega standarda.

Novi evropski standard EN 12729 – "Naprave za preprečevanje onesnaževanja pri povratnem toku pitne vode. Preprečevalec povratnega toka, ki se da nadzorovati z zmanjševanjem cone tlaka. Družina B–Tip A". – določiti delovanje dimenzije in mehanske potrebe (zahteve), to mora biti primerno za nadzorovanje zmanjševanje cone tlaka pri preprečevalcu povratnega toka (diskonektorja) tip A.

Zaščitna tabela		
Tipi naprav	Kategor. pr.	
	5	4
Vsesplošno		
Protipožarne naprave		*
Industrijske cisterne	*	
Odvzemne armature z cevno povezavo	*	
Prepustne cevi, ki niso za uporabo naprav in za podzemne ali talne nivoje, z ali brez kem. zmesi	*	
Primarni krogi in centralno ogrevalni krogi		*
Naprave z obnavljalno vodo		*
Pisuarji, WC-ji in bideji	*	
Domači ali stanovanjski park		
Deževalniki (nadtalni) brez gnojila ali sredstva proti insektom, kot avtomatski škropilniki ali prepustne cevi		*
Predelava hrane		
Naprave za pranje steklenic		*
Mesarske in mesne naprave	*	
Mlekarna		*
Naprava za pripravo hrane	*	*
Oprema klavnice		
Pranje zelenjave in sadja	*	
Zdravstven		
Zdravstvena ali zobna oprema	*	
Pomivalni stroj	*	
Pralni stroji v bolnišnicah	*	
Gospodinjski aparati, pomivalna korita in umivalniki	*	
Naprave za dializo	*	
Laboratoriji	*	
Pogrebna oprema	*	
Gostinstvo		
Naprave za pranje steklenic		*
Pomivalni stroj – obrtni		*
Pomivalni stroji v bolnišnicah	*	
Avtomati za pijače z dodatki in ogljikovih kislin		*
Hladilnice		*
Naprave za pranje sadja in zelenjave	*	
Industrijska in obrtna področja		
Pivovarne in žganjekuha		*
Avtopralnice		*
Obrtne pralnice		*
Čistilne naprave	*	
Oprema za barvanje		*
Industrijske in kemične naprave	*	
Laboratorij		*
Mobilne (premične) naprave, izpraznilne naprave, za rezervoarje in kanalizacije	*	
Oprema za tiskanje in fotografiranje	*	
Vodni rezervoarji za poljedelske namene		*
Napajalni sistemi za živali	*	
Protipožarne naprave		*
Vodni rezervoarji za protipožarne namene	*	
Poljedelstvo		
Komercialno namakanje z podzemnim ali talnim izpustom	*	
Hidrostatične naprave za obrtne namene	*	
Uporaba gnojila ali sredstva proti insektom	*	

Cevni ločevalnik pretoka (diskonektor)

Delovanje

Diskonektor je sestavljen iz: ohišja z odprtino za preverjanje, pred-nastavljivim protipovratnim ventilom (1), priključen protipovratni ventil (2) in izpustno napravo.

Oba protipovratna ventila ločita različne cone z tremi različnimi tlaki: vstopna komora (A), tako kot področje nižjega tlaka označeno z srednjo komoro (B), kot tudi izstopna komora (C). vsaka od teh komor ima priključek za manometer. V osrednji komori najdemo izpustne naprave (3).

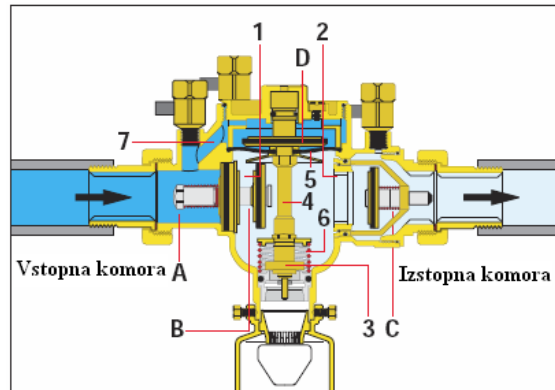
Drsnik izpustnih naprav je nad drogom (3) povezan z membrano (5).

Te premične enote se preko vzmeti (6) premikajo navzgor. Membrana (5) loči zgornjo komoro katera je povezana preko kanala (7) z sprednjo izstopno komoro.

Pogoji normalnega pretoka

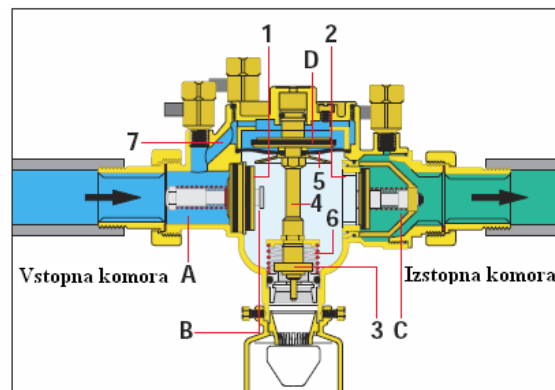
Pod normalnimi pogoji pretoka se oba protipovratna ventila odpreta, medtem je vrednost tlaka v osrednji komori (D) zaradi protipovratnega ventila (1) vedno nižji od izstopnega tlaka za najmanj 140mbar.

V zgornji komori (D) je tlak enak kot v izstopni komori. V tej situaciji so obstoječe premične enote: membrana, drog (4) in drsnik ventila (3). Slednji je potisnjen navzdol in povzroča delovanje diferencialnega tlaka v membrani, kateri je večji kot tlak od vzmeti (6), ki je delujoč v različnih smereh. Zaradi tega izpustni ventil čaka v zaprti poziciji.



Pogoji brez pretoka

Povratna ventila (1) in (2) sta zdaj zaprta. Tu je tlak v izstopni komori in tako tudi v zgornji komori še vedno najmanj 140mbar večji kot je tlak v srednji komori. Izpustni ventil ostane zaprt.

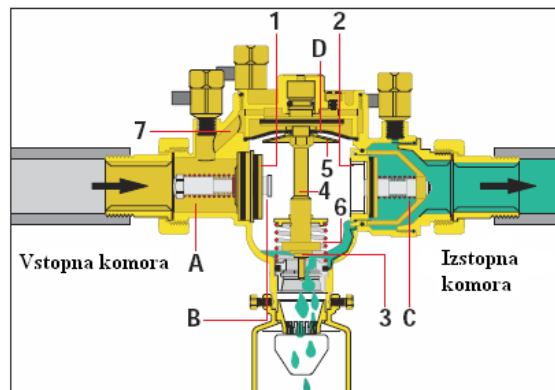


Padec tlaka na vstopu

Oba protipovratna ventila se zapreta, ko tlak pade na vstopni strani. Izpustni ventil (3) se odpre v trenutku, ko je razlika v tlaku ΔP , med zgornjo in srednjo komoro za najmanj 140mbar.

Pod temi pogoji se delovanje uporabi pri razliki tlakov ΔP na membrani (5), delovna sila je slabša kot pa pri vzmeteh (6) in zaradi tega se odpre izpustni ventil (3). Puščanje se nadaljuje dokler ni diskonektor popolnoma prazen.

Ko se situacija vrne v normalno stanje (vstopni tlak je višji kot izstopni), se zapre zaporni ventil in diskonektor je funkcijsko pripravljen.



Nadtlak na izstopu

V primeru, da se tlak v izstopni komori dvigne tako visoko, da je višji kot od tlaka na vstopu, se zapre protipovratni ventil (2) in zadrži povratni tok vode, da se ne vrne od porabnikov vode nazaj na javni vodovod.

V primeru, da protipovratni ventil (2) postane netesen ali nek drug primer padca tlaka v diskonektorju povratnega toka, takrat diskonektor prekine povezavo med porabnikom vode in javnem vodovodu.

Cevni ločevalnik pretoka (diskonektor)

Konstruktivske lastnosti

Izpustni lijak

Po standardu EN 1717, diskonektor preprečuje, da med fazo izpuščanja vode iz diskonektorja, preko priključene inštalacije ne pride do povratnega pretoka in da tudi ne pride do zunanjega razlitja. Zato se razcepi napeljava za izpust pri priključku lijaka in zaradi tega je opremljen z ustreznim merilnikom pretoka.

Anti – korozijski materiali

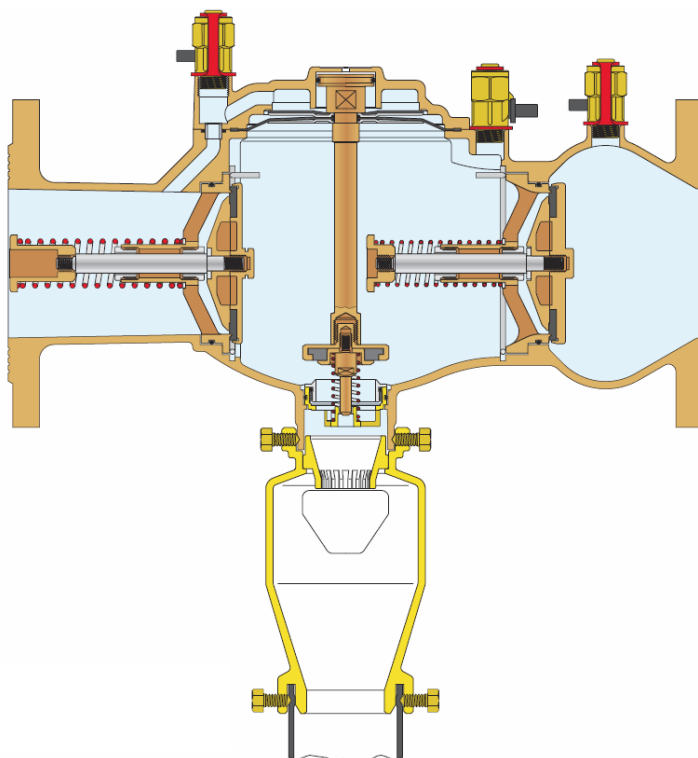
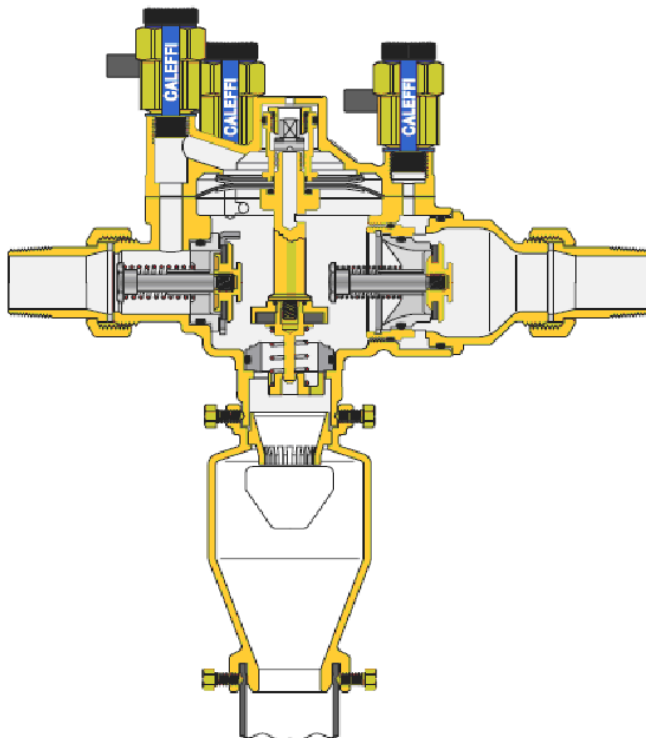
Materiali, ki se uporabljajo za diskonektorje, morajo biti zaradi kontakta z vodo odporni proti koroziji. Zaradi njegove funkcije, mora bit diskonektor narejen iz rzcinkane zlitine, medenine ali nerjavečega železa.

Tesnila

Elastomeri, ki se uporabljajo za vodna tesnila, so potrjena pri novih smernicah certifikata teles (vložkov), skladni za uporabo pitne vode.

Enostavno vzdrževanje

Diskonektor se mora redno (periodično) nadzorovati med normalnim obratovanjem. Demontaža in vzdrževanje je posebej enostavno načrtovano: sestavni deli se lahko brez demontaže ohišja ventila iz cevovoda enostavno nadzira in zamenja.

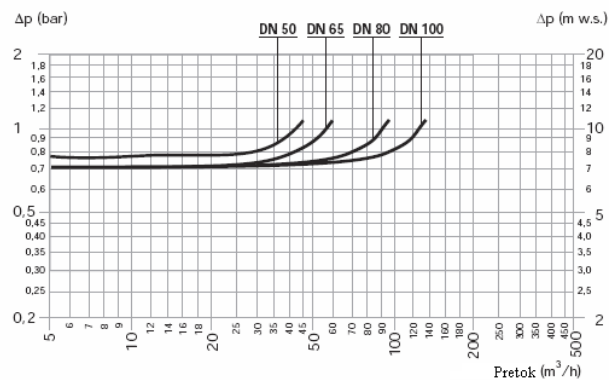
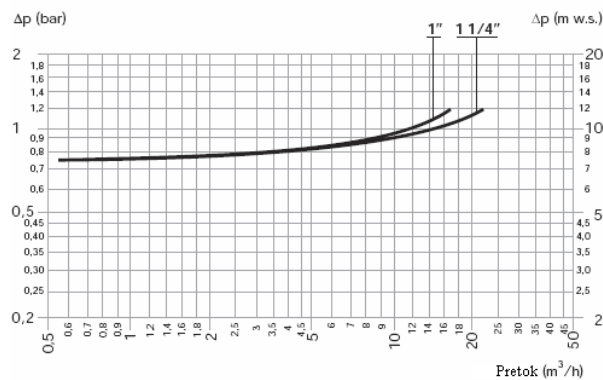
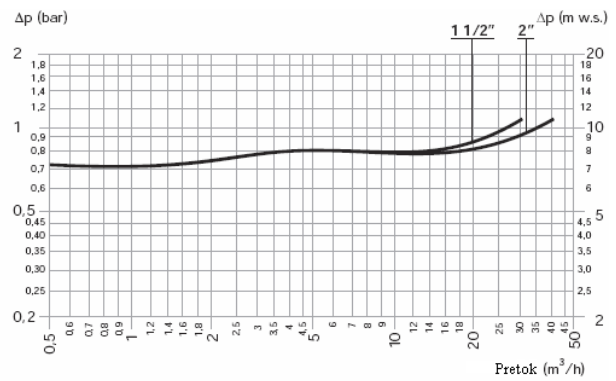
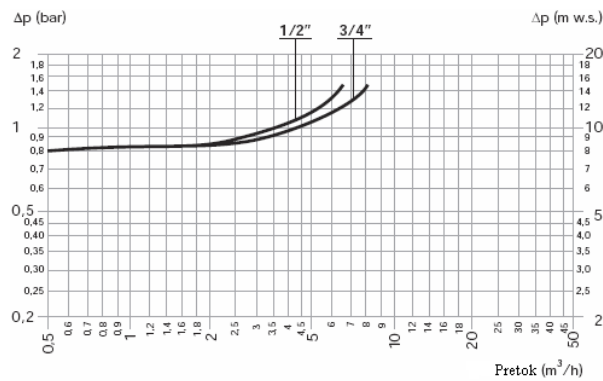


Certifikat

Diskonektorji tipa BA serije 574 in 575 so narejeni po državnem in evropskem standardu za naslednje certifikate ohišij: UNI-NF-WRASKIWA-DVGW-SVGW-OVGW-KIWA-SITAC-BELGAQUA-SAI-Global.

Cevni ločevalnik pretoka (diskonektor)

Hidravlične karakteristike (pretoki)



Serijska 570

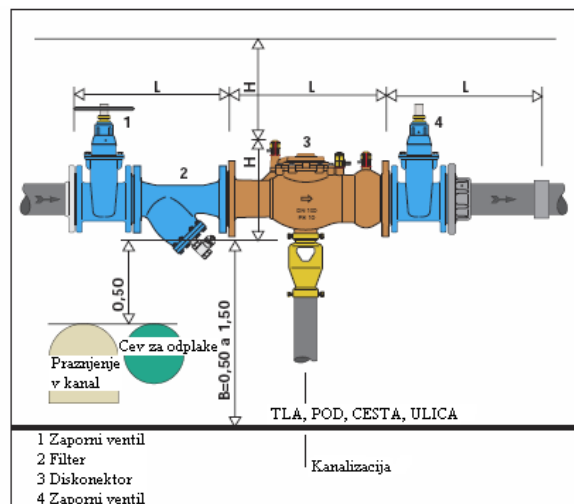
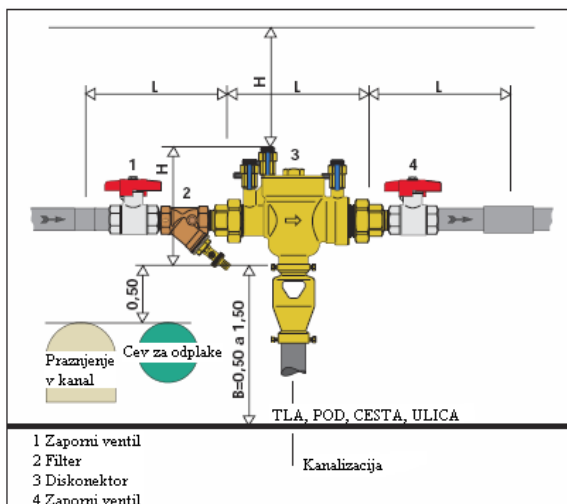
	Kv (m³/h)									
	1/2"	3/4"	1"	1 1/4"	1 1/2"	2"	DN 50	DN 65	DN 80	DN 100
Filter	4,5	8	11	16	22	25	104	180	258	365
Zaporni ventil	7	11	20	35	49	80	300	610	950	1.700

Vgradnja

Vgradnja diskonektorja mora biti opravljena s strani pooblašene osebe v skladu s pravilnimi normativi in predpisi.

Diskonektor se mora v vsakem primeru inštalirati preko pred-nastavljivega zapornega ventila in nadzorovanjem filtra z izpustom. Nadaljnji zaporni ventil pa je po-nastavljiv. Enota mora biti nameščena na dostopni poziciji ali primerni lokaciji za izogibanje možnih potopitev in slučajnih poplav (glej shemo).

Naprava mora biti pritrjena horizontalno. Izpustni lijak mora biti po standardu EN 1717 priključen na kanalizacijsko napeljavo. Pred namestitvijo diskonektorja in filtra mora biti napeljava nujno očiščena in izprana. Za zaščito pred javnim vodnim omrežjem mora biti diskonektor nameščen pred vodnim števcem. Za zaščito posameznega porabnika vode za interno porabo pa moramo diskonektor namestiti na cono, kjer lahko pride do onesnaženja vode, npr. pri centralnem ogrevanju, pri vrtno - namakalnih sistemih.



Nadzor in vzdrževanje

Naloga diskonektorja je varnost. Na tem področju je nujno potrebno redno vzdrževanje in kontroliranje. Prva navodila iz "Motnje v obratovanju", splošno tujki (pesek in ostala omazanija), ki povzročajo umazanijo je možno opaziti zaradi stalnega kapljanja (puščanja) na izpustu. To praznjenje nečistoče je samo prvi alarm in ne pomeni, da diskonektor ni varen, ampak naprava in izpustni lijak zahtevata odstranjevanje in čiščenje. Hitra metoda nadziranja (manj kot 15 min) se vpiše v spodnji tabeli.

ZAPOMNI SI: V primeru netesnosti na izpustu priporočamo; da odpremo eno ali več pip in imamo neprestano odprte vsaj eno minuto. Dostikrat zadošča en sam takšen proces in eventualne prisotne tujke izperemo in s tem postavimo vse skupaj v normalno stanje.

Naprave za nadzor (art. 575000)

Naprave za redno (vsakoletno) nadziranje oz. kontroliranje diskonektorja so:

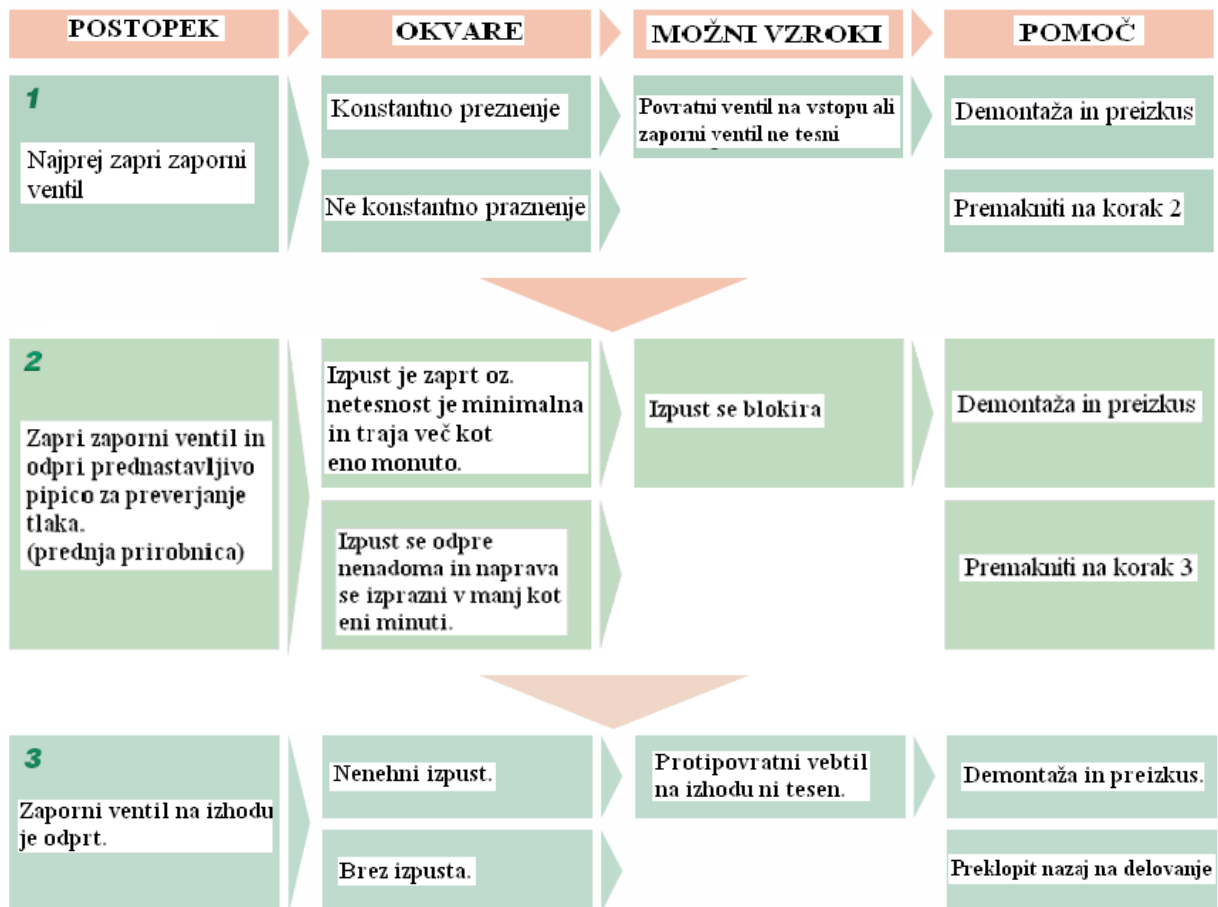
- Pred-nastavljivi manometer
- Po-nastavljivi manometer
- Manometer za diferencialni tlak



Fleksibilne cevi in potrebni priključki so priloženi kot koristni pripomočki za demontažo ali odstranjevanje enot. Naprave so priložene v ustreznem kovčku za pribor.

Hitra metoda nadziranja

Preveri, če je sistem pod pritiskom preden začne obratovati in opazuj, če se izpustni ventil nahaja na nižjem delu. (po potrebi uporabi ogledalo).



ZAPOMNI SI: Med normalnim obratovanjem ne bi smelo prit konstantnega izpusta (praznenja). V nasprotnem primeru se to demontira (popravi) in preizkusi.

Cevni ločevalnik pretoka (diskonektor)

Rekapitulacija

Serija 574

Diskonektor Tip BA, EN 12729 certifikat, zunanji navojni priključek 1/2" (1/2" - 3/4") z mazalko. Pokrov in sedež odtoka sta iz rancinkane medeninaste zlitine. Drogi opornih sistemov in vzmeti so iz nerjavečega železa. Tesnila iz NBR, delovna temperatura je 65°C, max. tlak pa 10 bar. Aktivna varnostna oprema. Komplet z pred-nastavljivim, med-nastavljivim in po-nastavljivim mernim priključkom in izpustnem lijaku z pritrditvijo cevi.

Serija 574

Diskonektor Tip BA, EN 12729 certifikat, zunanji navojni priključek 1" (1" - 1/4") z mazalko. Pokrov je iz rancinkane medeninaste zlitine. Drogi opornih sistemov, sedež odtoka in vzmeti so iz nerjavečega železa. Tesnila iz NBR, delovna temperatura je 65°C, max. tlak pa 10 bar. Aktivna varnostna oprema. Komplet z pred-nastavljivim, med-nastavljivim in po-nastavljivim mernim priključkom in izpustnem lijaku z pritrditvijo cevi.

Serija 574

Diskonektor Tip BA, EN 12729 certifikat, zunanji navojni priključek 1 1/2" (1 1/2" - 2") z mazalko. Ohišje in pokrov sta iz rdeče litine. Drogi opornih sistemov, sedež odtoka in vzmeti so iz nerjavečega železa. Tesnila iz NBR, delovna temperatura je 65°C, max. tlak pa 10 bar. Aktivna varnostna oprema. Komplet z pred-nastavljivim, med-nastavljivim in po-nastavljivim mernim priključkom in izpustnem lijaku z pritrditvijo cevi.

Serija 575

Diskonektor z prirobnimi priključki (DN 50 ÷ DN 100) ISO 7005-1 PN 16. Ohišje in pokrov sta iz rdeče litine. Drogi opornih sistemov, sedež odtoka in vzmeti so iz nerjavečega železa. Tesnila iz NBR, delovna temperatura je 65°C, max. tlak pa 10 bar. Aktivna varnostna oprema. Komplet z pred-nastavljivim, med-nastavljivim in po-nastavljivim mernim priključkom in izpustnem lijaku z pritrditvijo cevi.

Serija 570

Montažna skupina diskonektorja. Notranji navojni priključek 1/2" (1/2" ÷ 2"). Delovna temperatura je 65°C, max. tlak pa 10 bar. Sestavljen je iz :

- Diskonektor Tip BA, zunanji navojni priključek z mazalko. Ohišje rancinkane medeninaste zlitine. Drogi opornih sistemov, sedež odtoka in vzmeti so iz nerjavečega železa. Aktivna varnostna oprema. Komplet z pred-nastavljivim, med-nastavljivim in po-nastavljivim mernim priključkom in izpustnem lijaku z pritrditvijo cevi.
 - "Y" filter. Ohišje je premazano z Epoksidnimi smolami. Guss GG25. Mreža iz nerjavečega železa. Mrežica za filter: 7mm, (DN 50 – DN 65), 0,9 mm (DN 80 – DN 100). Izpustna pipica z notranjim navojnim priključkom 1/2"
 - Pred in po-nastavljivi zaporni zasun. Ohišje je premazano z Epoksidnimi smolami. Guss GG25. tesnila krmilnih drogov so iz NBR.
-

Serija 5750

Naprave za pravilno (vsako letno) kontrolo diskonektorja. Vstopni manometer ima območje od 0 – 10 bar, izstopni manometer ima prav tako območje od 0 – 10 bar, manometer za diferencialni tlak pa ima območje od 1 – 100 mbar. Cevi in priključki za povezavo za tlačne priključke. Kovček.