



*Ekocon d.o.o.*



Električni stropni grelci



**ENERGOLINE**

**NEŽNA TOPLOTA S STROPA UDOBNO IN UČINKOVITO GRETJE**



Energoline grelci se lahko vgradijo na strop ali pod stole oziroma klopi v cerkvah, čakalnicah, športnih halah. Grelec pritrjen na strop je učinkovit do višine 3 m. Elegantna tanka linija grelca zagotavlja nevpadljivost in se estetsko sklada z okoljem. Energoline je na voljo v zaščiti IP 44, namenjen pa je za suhe, vlažne in mokre prostore.

Energoline je tanek, samo 3.5 cm visok nizkotemperaturni grelec, ki oddaja toploto. Razvit je bil posebej za vgradnjo pod klopi in na strop.

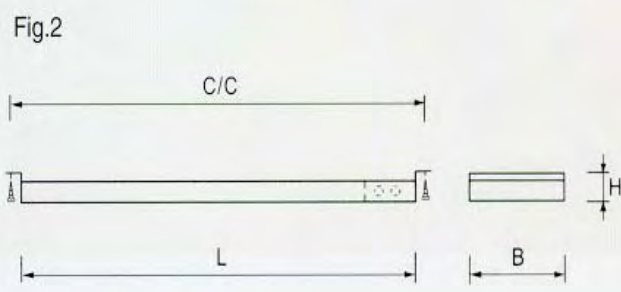
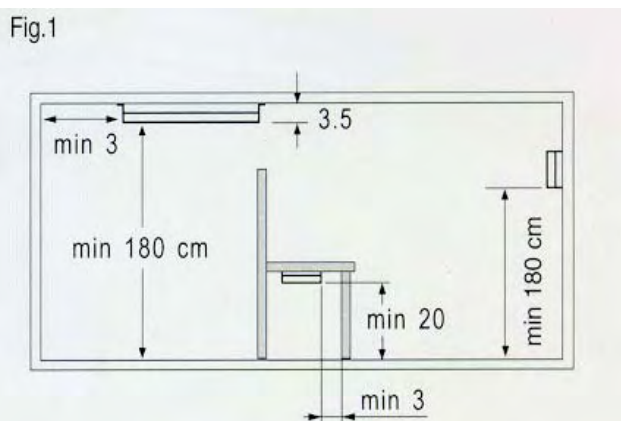
Pri vgradnji pod klop ogreva tako klop, kot prostor pod njo. To je posebej dober način za prostore z velikim volumnom zraka, kjer ni potrebno ogreti celega prostora.

Energoline se zelo hitro ogreje na delovno temperaturo, kar nam omogoča majhno porabo energije.

Kot stropni grelec je posebno primeren za manjše prostore, z višino stropa do 3m. Učinkovito nadomesti toplotne izgube in preprečuje prekomerno vlago. Tanki elegantni liniji grelca se estetsko sklada z okoljem in nam pri montaži na strop prihrani dragocen prostor. Še več, ker je varno daleč proč od dotika, ni možnosti poškodbe, kar je velika prednost pri uporabi na javnih prostorih.

Energoline je na voljo v standardni beli barvi in dveh velikostih. Energoline je namenjen za fiksno vgradnjo. Kabelski priključki so izvedeni s pomočjo sponk 4 mm<sup>2</sup>, v priključni dozi na zgornji strani grelca. Možna je povezava več grelcev med seboj.

Temperatura v prostoru se lahko regulira s termostatom, za večje moči pa so na voljo krmilne omarice z vso potrebno opremo.



Type	230-240 V~	cm				kg
		L	B	H	C/C	
EL 200	150-160 W	100	21	3.5	99	3.0
EL 300	220-240 W	148	21	3.5	147	4.5

Za dodatne informacije, izračun toplotnih izgub pokličite:



**GENERALNI ZASTOPNIK**  
 IOC Zapolje - Logatec, 1370 Logatec  
 Slovenija  
 Tel.: + 386 (0)1 759 08 00  
 Fax: + 386 (0)1 759 08 01, 759 08 11  
 E-mail: [info@cmc-ekocon.si](mailto:info@cmc-ekocon.si)  
 Web: <http://www.cmc-ekocon.si>

**PRODUCER** **ENERGOTECH AB**  
 Kopparbergsg. 15, Malmö - Sweden  
 Tel. +46-40-866 94, Fax +46-40-194820  
 E-mail: [sales@energotech.se](mailto:sales@energotech.se)  
 Web: <http://www.energotech.com>