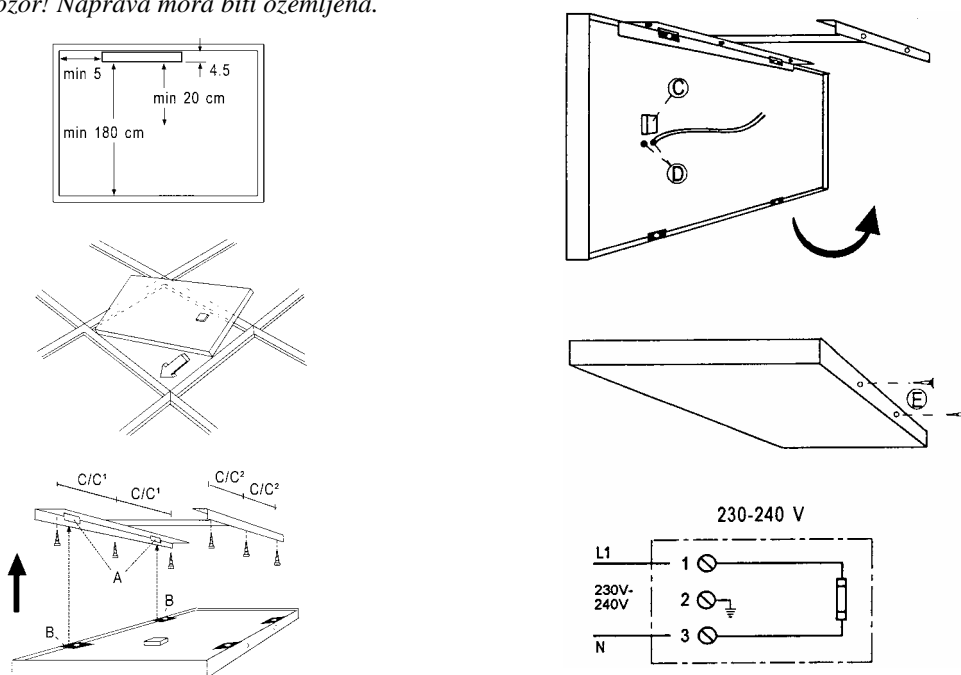


# ENERGO CASSETTE ENC

## NAVODILA ZA MONTAŽO IN UPORABO

Grelec Energo Cassette ENC, 230-240 V~ (IP55), je namenjen za fiksno vgradnjo v suhe ali vlažne prostore.

1. Grelec Energo cassette se lahko vgradi v sistem spuščениh stropov ki imajo T- profil 15 ali 24 mm (glej sliko 2) ali pa direktno na strop (slika 3), pri čemer mora biti minimalna razdalja do tal 1,8 m. (glej sliko 1 -minimalne razdalje).
2. Grelec Energocassette ima priložen nosilec za montažo na strop. Montira se na razdalji C/C1 in C/C2 (glej sliko 3) s 3 vijaki na vsaki strani. Nosilce na grelcu (B) zataknejo za konzolo na stropu (A).
3. Grelec pustimo viseti (glej sliko 4) in priključimo kabel na vrstne sponke 4 mm<sup>2</sup> po priloženem načrtu (glej sliko 6). Na zgornji strani ohišja sta dve uvednici za kabel. Uporabimo kabel s premerom 6-12 mm.
4. Dvignemo grelec (slika 4) in ga pritrdimo na stropni nosilec (slika 5) z priloženima vijakoma(E). **Pozor!** Potrebno je paziti, da nosilci(B) ne izpadejo iz stropne konzole(A).
5. Pri drugačnem načinu montaže (veriga, jeklena vrv..) lahko uporabimo nosilce (B) (glej sliko 3)
6. Barve, laki, razredčila, prah ali umazan zrak se lahko prilepijo na grelec in povzročijo spremembo barve. Delovanje grelca se pri tem ne spremeni. **Pozor!** Med lakiranjem in sušenjem je potrebno grelec Energocassette izklopiti.  
*Pozor! Naprava mora biti ozemljena.*



Tip	Moč	L(cm)	B(cm)	H(cm)	C/C1	C/C2	kg
ENC 300	300	59,3	59,3	4,5	27,5	17,5	5,5
ENC600	600	119,3	59,3	4,5	37	27	10