

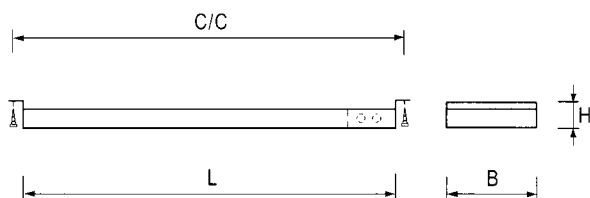
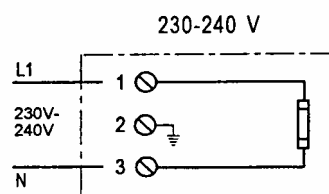
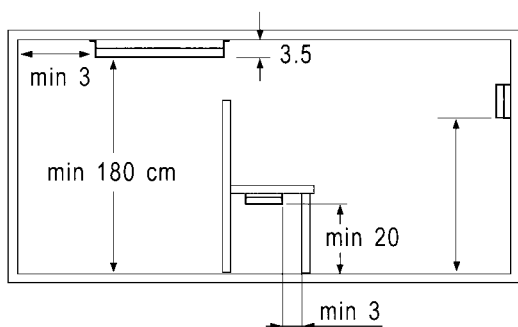
# ENERGOLINE EL

## NAVODILA ZA MONTAŽO IN UPORABO

Grelec Energo Line EL, 230-240 V~(IP44), je namenjen za fiksno vgradnjo pod klopi na strop ali na zid.

1. Grelec Energo Line se lahko montira pod klopi (čakalnice, cerkve, športna igrišča..) na strop ali na zid. Minimalne razdalje do vnetljivih predmetov so prikazane na sliki 1.
2. Možna je tudi montaža na verigo, jekleno vrvo...
3. Kabel se priključi na vrstne sponke 4mm<sup>2</sup> po priloženem načrtu (glej sliko 3). Ob strani ohišja sta dve uvednici za kabel. Uporabimo kabel s premerom 6-12 mm.
4. Barve, laki, razredčila, prah ali umazan zrak se lahko prilepijo na grelec in povzročijo spremembo barve. Delovanje grelca se pri tem ne spremeni. **Pozor!** Med lakiranjem in sušenjem je potrebno grelec Energo Line izklopiti.

Pozor! Naprava mora biti ozemljena.



Tip	Moč	L(cm)	B(cm)	H(cm)	C/C	kg
EL 200	160	100	21	3,5	99	3
EL 300	240	148	21	3,5	147	4,5