

SELECTA MAXI – robna rešetka razred C 250 kN

Robna rešetka, razred C 250 kN
EN 124

Duktilna litina ISO 1083

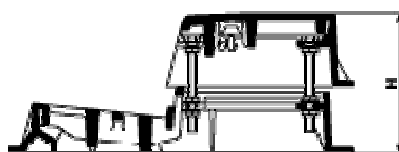
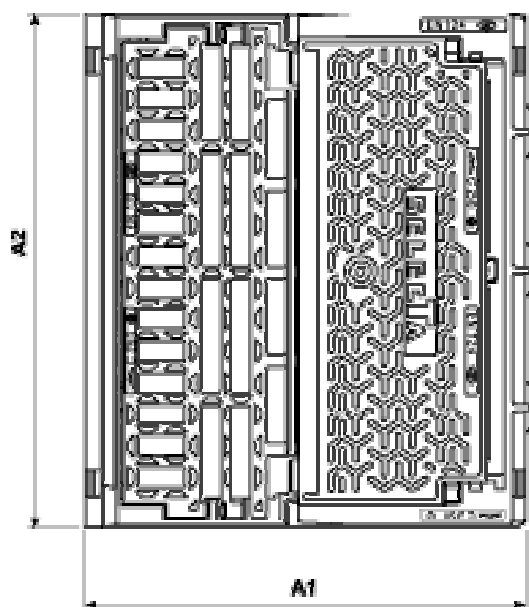
Konstrukcija: T – profil z dvignjeno rešetko, zaklep/vzmet, kombinacija rešetke in pokrova s tečajem



Model **SELECTA MAXI ECSE75UFX11**

Model	profil	masa	A1 x A2	H / h	Višina nastavitve	Odprtina	EQ dm ² *
ECSE75UFX11	T	94	640 x 750	225 / 90	50	540 x 450	10,1 - 13

* odvisno od višine nastavitve (v dm²)



Področja uporabe:

SELECTA MAXI se vgrajuje kot robni izlivnik na cestiščih in parkiriščih.

SELECTA MAXI – robna rešetka razred C 250 kN

Robna rešetka, razred C 250 kN

EN 124

Duktilna litina ISO 1083

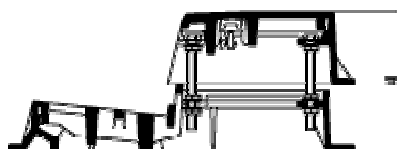
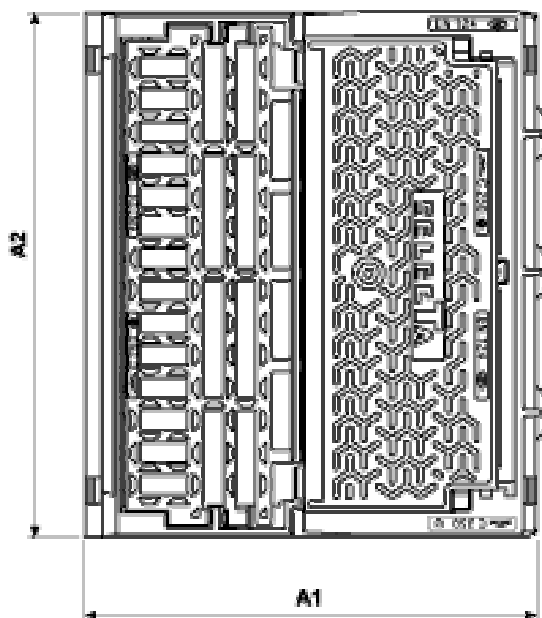
Konstrukcija: T – profil z ravno rešetko, zaklep/vzmet, kombinacija rešetke in pokrova s tečajem



Model **SELECTA MAXI ECSE75UFX16**

Model	profil	masa	A1 x A2	H / h	Višina nastavitve	Odprtina	EQ dm ² *
ECSE75UFX16	T	90	640 x 750	225 / 90	50	540 x 450	11,6 – 14,5

* odvisno od višine nastavitve (v dm²)



Področja uporabe:

SELECTA MAXI se vgrajuje kot robni izlivnik na cestiščih in parkiriščih.

SELECTA MAXI – robna rešetka razred C 250 kN

Robna rešetka, razred C 250 kN
EN 124

Duktilna litina ISO 1083

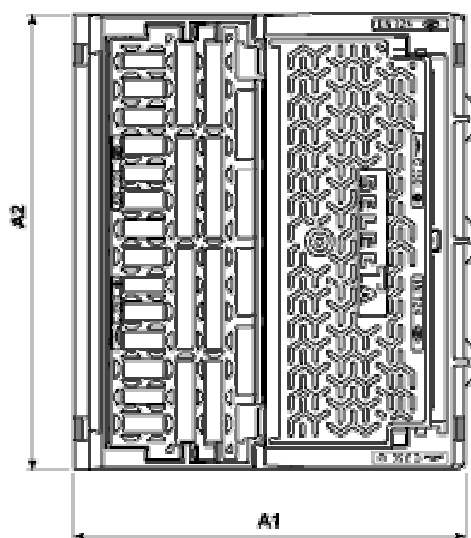
Konstrukcija: A – profil z dvignjeno rešetko, zaklep/vzmet, kombinacija rešetke in pokrova s tečajem



Model **SELECTA MAXI ECSE75SFX11**

Model	profil	masa	A1 x A2	H / h	Višina nastavitve	odprtina	EQ dm ² *
ECSE75SFX11	A	86	640 x 750	155 / 90	20	540 x 450	9,4 – 10,7

* odvisno od višine nastavitve (v dm²)



Področja uporabe:

SELECTA MAXI se vgrajuje kot robni izlivnik na cestiščih in parkiriščih.

SELECTA 500 – robna rešetka razred C 250 kN

Robna rešetka, razred C 250 kN

EN 124

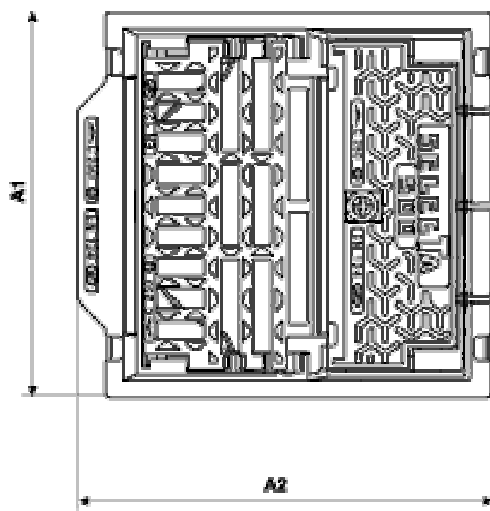
Duktilna litina ISO 1083

Konstrukcija: T – profil z dvignjeno rešetko, zaklep/vzmet, kombinacija rešetke in pokrova s tečajem



Model **SELECTA 500 ECSE61TF**

Model	profil	masa	A1 x A2	H / h	Odprtina	EQ dm ²
ECSE61TF	T	54,5	570 x 610	205 / 90	385	8,5



Področja uporabe:

SELECTA 500 se vgrajuje kot robni izlivnik na cestiščih in parkiriščih.

SELECTA 500 – robna rešetka razred C 250 kN

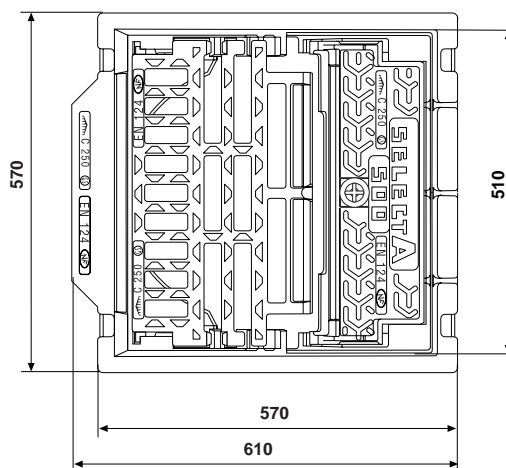
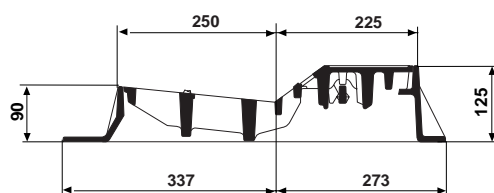
Robna rešetka, razred C 250 kN
EN 124
Duktilna litina ISO 1083

Konstrukcija: A – profil z dvignjeno rešetko, zaklep/vzmet, kombinacija rešetke in pokrova s tečajem



Model **SELECTA 500 ECSE61SF**

Model	Profil	Masa	A1 x A2	H / h	Odprtina	EQ dm ²
ECSE61SF	A	51	570 x 610	125 / 90	385	7,6



Področja uporabe:

SELECTA 500 se vgrajuje kot robni izlivnik na cestiščih in parkiriščih.

SELECTA 500 – robna rešetka razred C 250 kN

Robna rešetka, razred C 250 kN

EN 124

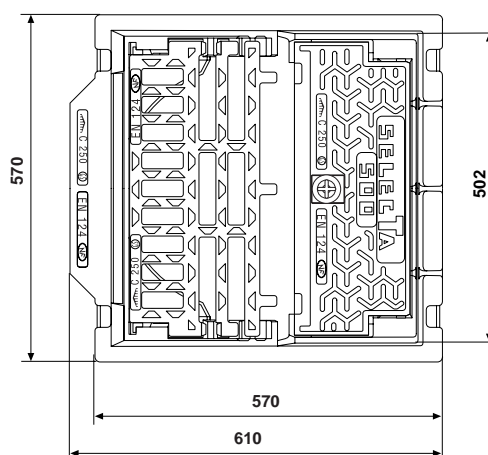
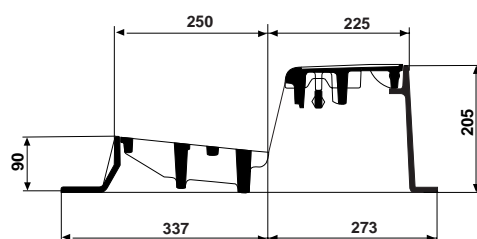
Duktilna litina ISO 1083

Konstrukcija: T – profil z ravno rešetko, zaklep/vzmet, kombinacija rešetke in pokrova s tečajem



Model **SELECTA 500 ECSE61UF**

Model	Profil	Masa	A1 x A2	H / h	Odprtina	EQ dm ²
ECSE61UF	A	53	570 x 610	205 / 90	385	9,8



Področja uporabe:

SELECTA 500 se vgrajuje kot robni izlivnik na cestiščih in parkiriščih.

SELECTA – robna rešetka razred C 250 kN

Robna rešetka, razred C 250 kN

EN 124

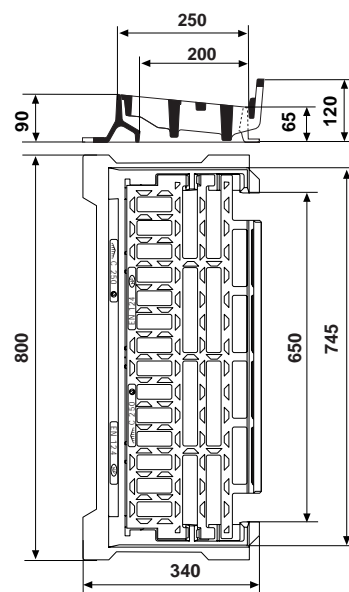
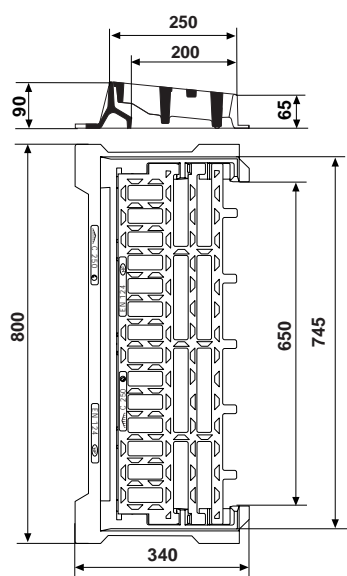
Duktilna litina ISO 1083

Konstrukcija: tečaj, ravna ali dvignjena rešetka, vzmet/zaklep.

Modeli: **SELECTA** robna rešetka



Model	Skupna masa	Overall HT	H / h	Odprtina	EQ dm ²	Tip
ECSE80PF	33,8	800 x 340	90 / 68	660 x 205	9	Ravna rešetka
ECSE80UF	40	800 x 340	90 / 68	660 x 205	7	Dvignjena rešetka



Področja uporabe:

SELECTA robna rešetka se vgrajuje kot robni izlivnik na cestiščih in parkiriščih.

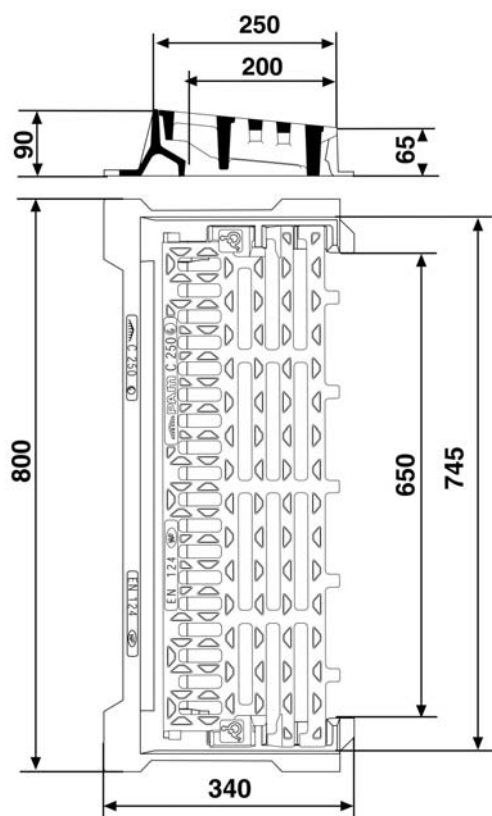
SELECTA – robna rešetka za invalide razred C 250 kN

Robna rešetka, razred C 250 kN
EN 124
Duktilna litina ISO 1083
Konstrukcija: tečaj, ravna rešetka, vzmet/zaklep



Model: **SELECTA** robna rešetka za invalide

Model	Skupna masa	Overall HT	H / h	Odprtina	EQ dm ²	Tip
ECSE80PFX11	35	800 x 340	90 / 68	660 x 205	6,1	Ravna rešetka



Področja uporabe:

SELECTA robna rešetka se vgrajuje kot robni izlivnik na cestiščih in parkiriščih.