

PAMREX rešetka razred D 400 kN – okrogli okvir

Rešetka DN 600, razred D 400 kN

EN 124

Duktilna litina ISO 1083

Elastomerni protihrupni in stabilizacijski vložek

Konstrukcija: tečaj – max. odpiranje do 130°, varnostno blokiranje pri 90°

Enostavna uporaba: s krampom ali palico enostavno dvignemo rešetko

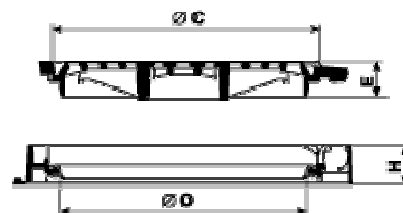
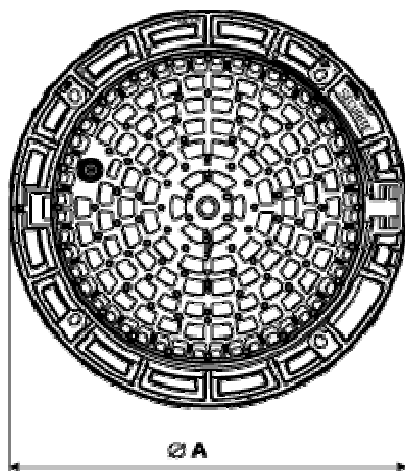
Dodatna ključavnica – opcija

Okrogli okvir, višina okvirja 100 mm, sidrani priključki

Rešetka je zamenljiva v okvirju s pokrovom Pamrex 600



Model	A	O	H	C	Rešetka masa	Skupaj masa	EQ dm ²
ED PA 60 AF	850	610	100	673	58	91	10,8



Področja uporabe:

PAMREX rešetka je namenjena za vse tipe cestišč, posebej še za zelo prometne ceste kot so avtoceste, ipd..

PAMREX rešetka
razred D 400 kN – kvadraten okvir

Rešetka DN 600, razred D 400 kN
 EN 124

Duktilna litina ISO 1083

Elastomerni protihrupni in stabilizacijski vložek

Konstrukcija: tečaj – max. odpiranje do 130°, varnostno blokiranje pri 90°

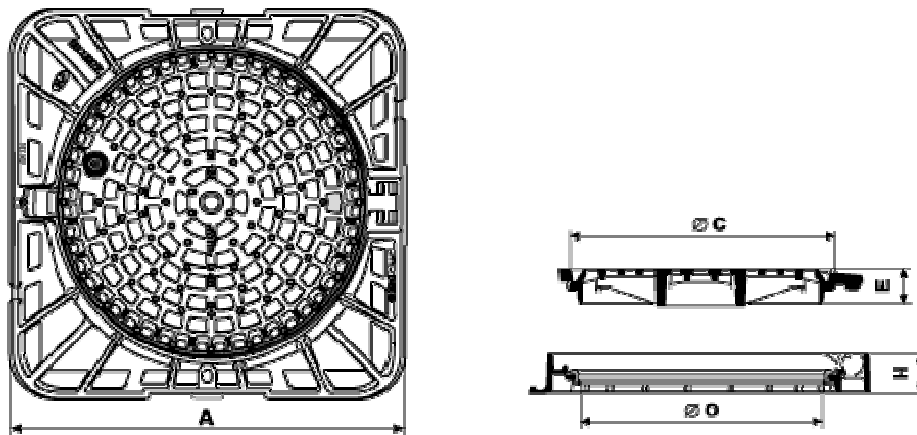
Enostavna uporaba: s krampom ali palico enostavno dvignemo rešetko

Dodatna ključavnica – opcija

Kvadraten okvir, višina okvirja 100 mm, sidrani priključki

Rešetka je zamenljiva v okvirju s pokrovom Pamrex 600

Model	A	O	H	C	Rešetka masa	Skupna masa	EQ dm ²
ED PA 60 CF	840	610	100	673	58	100	10,8



Področja uporabe:

PAMREX rešetka je namenjena za vse tipe cestišč, posebej še za zelo prometne ceste kot so avtoceste, ipd..

PAMREX REŠETKA - PRIBOR

DODATNI ZAKLEP „PENTA“ ZA PAMREX REŠETKO



Šifra	Model
C6	Dodatni zaklep „Penta“ brez ključa
C5	Dodatni zaklep „Penta“ s ključem
C17	Ključ „Penta“

DODATNI ZAKLEP „SCS“ ZA PAMREX REŠETKO



Šifra	Model
C8	Dodatni zaklep „SCS“ brez ključa
C7	Dodatni zaklep „SCS“ s ključem
C18	Ključ „SCS“

LOVILEC NEČISTOČ



Šifre	Model
C1	Lovilec nečistoč za Pamrex rešetko